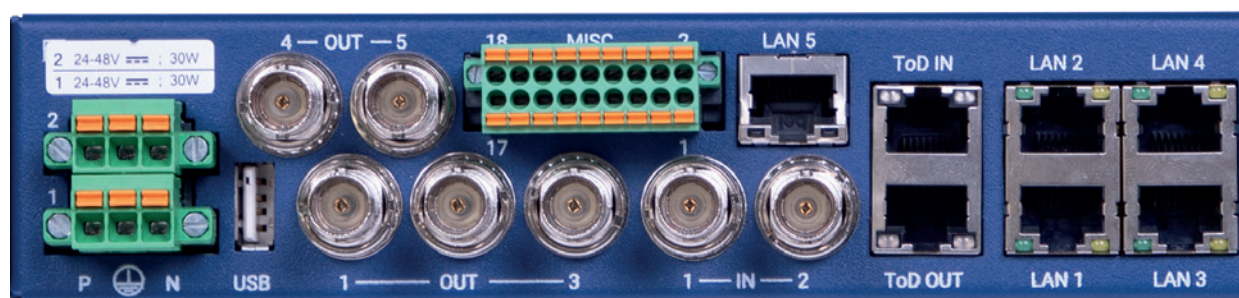


SERVIDOR DE TIEMPO DE ALTA PRECISIÓN, GRANDMASTER Y PRTC

# DTS 4163.GRANDMASTER

*El DTS 4163.grandmaster es un grandmaster PTP diseñado específicamente para subestaciones digitales según IEC 61850. Con su alta precisión y su funcionamiento redundante sin fisuras, ofrece un alto grado de fiabilidad y disponibilidad.*



# CARACTERÍSTICAS

## PTP GRANDMASTER PARA SUBESTACIONES DIGITALES SEGÚN IEC 61850

El DTS 4163 es un reloj de tiempo de referencia primaria (PRTC) y PTP grandmaster según IEEE 1588-2008 / PTPv2, con compatibilidad con IEEE 1588-2019 / PTPv2.1, para la sincronización de clientes de alta precisión.

## COMPATIBILIDAD PRP/HSR

El DTS 4163 incorpora un par de interfaces redundantes (PRP/HSR) para conectar directamente el dispositivo como un DAN (nodo dual conectado) con un ancho de banda completo de 1 Gbps.

## SERVIDOR NTP DE ALTO RENDIMIENTO

El DTS 4163 puede responder a más de 10.000 solicitudes NTP y SNTP por segundo (hasta 600.000 clientes dependiendo de la configuración del cliente NTP).

## RECEPTOR GNSS

El DTS 4163 puede recibir simultáneamente todas las sistemas GNSS L1 (GPS+QZSS/SBAS, Galileo, GLONASS, BeiDou), garantizando la máxima precisión y disponibilidad.

## CAPACIDAD DE RELOJ DE LÍMITE

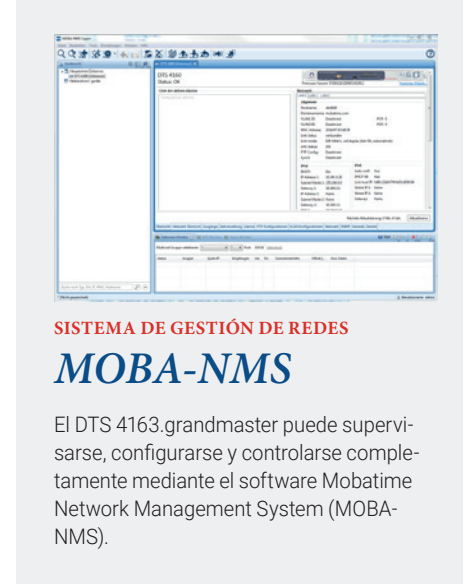
El DTS 4163 se puede utilizar como reloj de límite para unir diferentes dominios de tiempo utilizando dos servidores PTP externos y servir hasta otros cuatro dominios con clientes.

## OPCIONES DE OSCILADORES

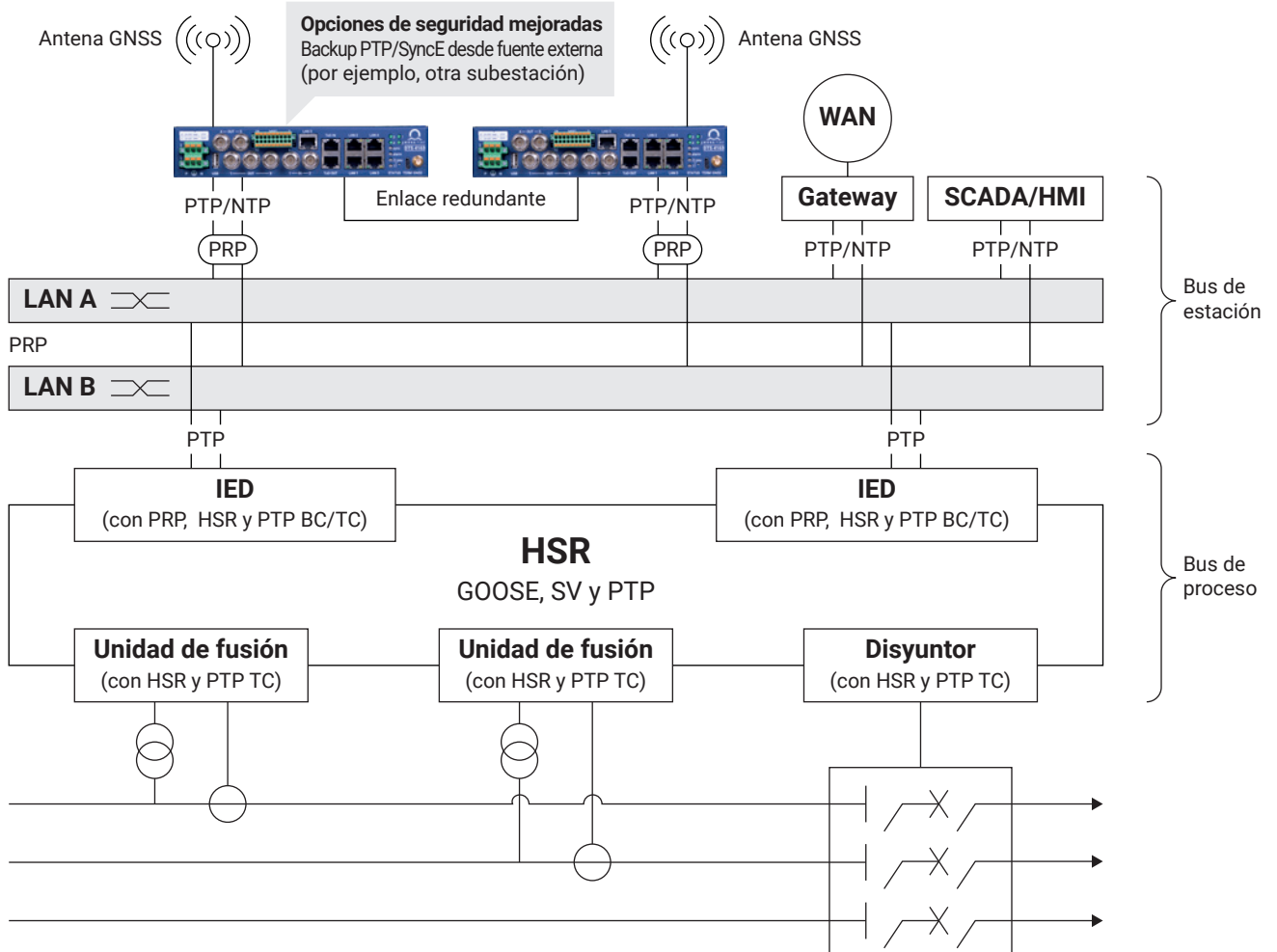
El DTS 4163 ofrece opciones diferentes de oscilador (véanse las variantes en la página 3).

## SALIDAS HEREDADAS

Las salidas del DTS 4163 admiten muchas señales heredadas, como IRIG, ToD, DCF, pulso y frecuencia.



## APLICACIONES



# DATOS TÉCNICOS

## CONFIGURACIÓN

### Variantes

El DTS 4163.grandmaster se puede configurar para adaptarse a sus necesidades. A continuación se muestra una clave de pedido simplificada:

DTS 4163. **1** **2** **3**

#### 1 Oscilador

**A** TCXO 50PPM  
**E** OCXO 1PPB

#### 2 Alimentación

**CC** 2x 24/48VDC  
**FF** 2x 110-250VDC / 100-240VAC, 50/60Hz

#### 3 Refrigeración/salida de señal

**CCC.0A** Red RJ45, refrigeración pasiva, salida de señal BNC  
**FFC.0B** Red SFP, refrigeración pasiva, salida de señal ST

Para obtener el código de pedido completo y la lista de variantes, consulte el manual del producto.

## DATOS MECÁNICOS Y ENTORNO

### Datos generales

**Dimensiones:** 222 x 44 x 222 mm  
Con kit rack: 483 x 44 x 222 mm (19", 1U)  
**Peso:** aprox. 2 kg (según versión)  
**Material de la carcasa:** acero (recubierta de polvo)  
**Grado de protección:** IP 20  
**Temperatura de funcionamiento:** -20–50 °C  
**Humedad de funcionamiento:** 5–95 % relativa, sin condensación  
**Alimentación:** según versión  
**MTBF:** > 250 000 h

## NORMAS

### Conformidad

El DTS 4163.grandmaster cumple con las siguientes aprobaciones de agencias<sup>1</sup>:

CE, UKCA, CB, RoHS, WEEE

**CEM:** IEC 61850-3<sup>2</sup>, IEC 61000-3-2, 61000-3-3, IEC 61000-6-2, IEC 61000-6-4

**Seguridad:** IEC 62368-1

<sup>1</sup> Para una lista completa, consulte el manual

<sup>2</sup> Para un dispositivo electrónico inteligente de campo

## ENTRADAS DE SEÑALES DE REFERENCIA

- 1x entrada GNSS RF (para antena GNSS) a receptor GNSS interno, 92 canales, sensibilidad de rastreo -167 dBm
- 2x PTP (desde otro PTP grandmaster, como esclavo PTP)
- 1x bucle de corriente DCF (p. ej. GNSS 4500)<sup>1</sup>
- 2x F-IN (1 PPS, 10 MHz, 2.048 MHz) (para mejora de remanencia solo)

## SALIDAS DE SEÑALES DE REFERENCIA - RED

- PTP grandmaster (E2E, P2P, 1 paso, 2 pasos, multidifusión, capa 2, IPv4/IPv6) (LAN 1–4)
- Perfiles PTP: predeterminado E2E/P2P; suministro eléctrico (IEEE/IEC 61850-9-3); telecom. ITU-T G.8265.1, G.8275.1, G.8275.2; gPTP IEEE 802.1AS
- maestro SyncE, ESMC (SSM)
- Servidor NTP (>10 000 solicitudes/segundo en los 4 puertos combinados)
- Modo NTP: Servidor, Par, Difusión, Multidifusión / SNTP / Autenticación MD5 y SHA1 para NTP
- TIME (RFC 868), DAYTIME (RFC 867)

## SALIDAS DE SEÑALES DE REFERENCIA - NO-RED

- 3/4x salida de impulsos/frecuencia/señal de precisión (1PPS a 10 MHz o IRIG-B 00x)
- 1x IRIG-B-12x AM analógico
- 1x ToD
- 2x salida serie, RS-422
- 2x conmutador de eventos configurable
- 2x temporizador de eventos

## REDUNDANCIA DE RED SIN INTERRUPCIONES

- Las LAN 1 y 2 se pueden configurar para conectarse como DAN (nodo de doble conexión) a una red PRP o HSR (según la norma IEC 61850)

## INTERFAZ DE RED

- 4x 100/1000BaseT (LAN 1–4) o 4x SFP para módulo miniGBIC
- 1x 100/1000BaseT (LAN 5) gestion<sup>1</sup>

## CARACTERÍSTICAS DE RED

- PTP grandmaster / maestro SyncE / servidor NTP V4/V3 (RFC 5905/1305) / SNTP (RFC 4330)
- Configuración IP: IPv4 (DHCP, IP estática), IPv6 (autoconfiguración, DHCPv6, IP estática)
- Agregación de enlaces (IEEE 802.3ad) a través de 2 / interfaces LAN dedicadas (LAN 2 y 3)
- VLAN: priorizado (IEEE 802.1p), señalado (IEEE 802.1Q)
- Enrutamiento estático
- IGMP / Multidifusión (RFC 3376, 1112, 4601, 3973)

- Autenticación de usuarios con Radius (RFC 2865), LDAP (RFC 4511) y LDAP seguro (RFC4513)

## ALARMAS

- Salida eléctrica: contacto de relé<sup>1</sup>
- Salidas de red (LAN 1–5): Notificaciones SNMP (trampas) V2c, correo (RFC 4954, 2195)
- LED de alarma
- Syslog (RFC 5424)

## ESTABILIDAD DEL OSCILADOR

- Holdover (tras la sincronización de 24h) a temperatura ambiente según el oscilador (ver variantes)

## PRECISIÓN (VALORES TÍPICOS)

- Internos
  - GNSS con la hora interna: < +/- 50 ns
  - PTP con la hora interna: < +/- 50 ns
  - DCF con la hora interna (con GNSS 4500): < +/- 50 ns (después de compensación para desfase fijo)
  - F-In con la hora interna: < +/- 50 ns (frecuencia solo)
- Salida de señal horaria
  - GNSS a NTP: < +/- 100 µs
  - GNSS a impulso/frecuencia: < +/- 50 ns
  - GNSS a IRIG (AM): < +/- 200 µs
  - GNSS a IRIG (DC): < +/- 50 ns
  - GNSS a salida serie: < +/- 10 ms (fluctuación <10 ms)

## GESTIÓN Y SUPERVISIÓN

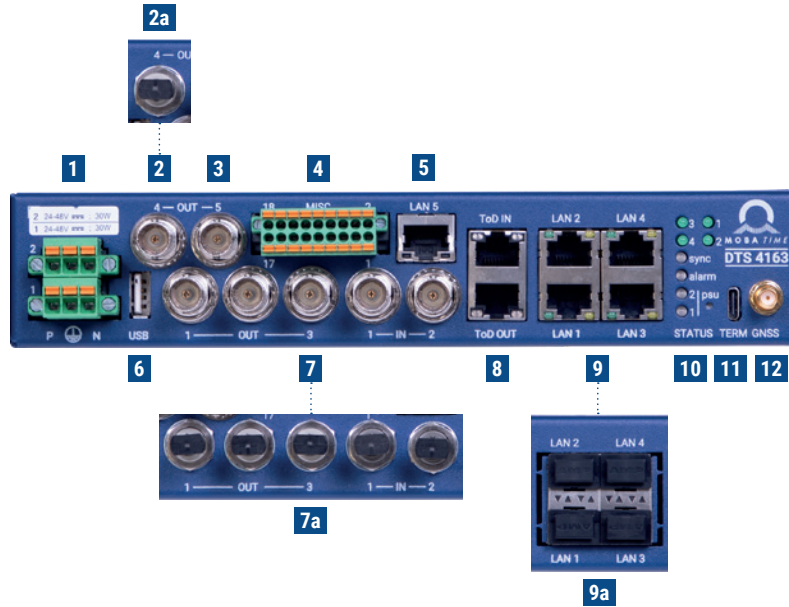
- MOBA-NMS; monitorización posible
- Menú de terminal: terminal USB-C, SSH
- SNMP (v1/v2c/v3), SNMPv3 con autenticación y cifrado
- Syslog (RFC 5424)
- Descarga del firmware del sistema mediante SCP, SFTP o USB
- LEDs: Alarma, Alimentación, Sincr.
- Próximamente: interfaz web

## SEGURIDAD

- Seguridad basada en hardware (segura por diseño) con imagen de firmware cifrada
- Acceso seguro al dispositivo con SSH, SCP, SFTP, HTTPS (próximamente)
- Funciones de seguridad según IEC 62443-4-2

<sup>1</sup> disponible en la extensión A o B

# INTERFACES



<b>1</b>	<b>Alimentación</b>	Enchufe FKCN	90–240 VAC, 50/60 Hz o 80–240 VDC 0.5 A
<b>2</b>	<b>OUT 4'</b>	BNC (hembra), 50 Ω	Frecuencia/PPS/IRIG-B (DCLS)
<b>2a</b>	<b>OUT 4'</b>	Fibra, ST 820nm	Frecuencia/PPS/IRIG-B (DCLS)
<b>3</b>	<b>OUT 5'</b>	BNC (hembra), 50 Ω	IRIG-B1xx (AM)
<b>4</b>	<b>Varios<sup>1</sup></b>	Enchufe DFMC	Contactos de relé de alarma Normalmente abiertos Salida de 24 VDC Entrada de bucle de corriente DCF para la conexión de un GNSS 4500 Interruptor de eventos configurable Sello de tiempo de eventos Salida serie, RS-422
<b>5</b>	<b>LAN 5'</b>	RJ45 100/1000MBit	Administración/NTP
<b>6</b>	<b>USB</b>	Host USB para memorias USB	Para actualización de firmware y archivos de registro
<b>7</b>	<b>OUT 1-3</b>	3x BNC (hembra), 50 Ω	Frecuencia/PPS/IRIG-B (DCLS)
	<b>IN 1+2</b>	2x BNC (hembra), 50 Ω	Frecuencia/PPS

<b>7a</b>	<b>OUT 1-3</b>	3x fibra, ST 820nm	Frecuencia/PPS/IRIG-B (DCLS)
	<b>IN 1+2</b>	2x fibra, ST 820nm	Frecuencia/PPS
<b>8</b>	<b>ToD IN</b>	RJ48	PPS/telegrama serie
	<b>ToD OUT</b>	RJ48	PPS/telegrama serie
<b>9</b>	<b>LAN 1</b>	RJ45 100/1000MBit	Admn./NTP/PTP/LAG/HSR/PRP
	<b>LAN 2</b>		Admn./NTP/PTP/LAG/HSR/PRP
	<b>LAN 3</b>		Administración/NTP/PTP/LAG
	<b>LAN 4</b>		Administración/NTP/PTP/LAG
<b>9a</b>	<b>LAN 1</b>	SFP	Admn./NTP/PTP/LAG/HSR/PRP
	<b>LAN 2</b>		Admn./NTP/PTP/LAG/HSR/PRP
	<b>LAN 3</b>		Administración/NTP/PTP/LAG
	<b>LAN 4</b>		Administración/NTP/PTP/LAG
<b>10</b>	<b>LEDs de estado</b>	Alimentación (verde); alarma (rojo), sincronización (verde) 1-4': ver manual	
<b>11</b>	<b>Terminal</b>	Interfaz serie para gestión local, conector USB-C	
<b>12</b>	<b>Entrada GNSS</b>	SMA (hembra), 50 Ω	Señal de antena GNSS Alimentación de antena máx. 5 V/100 mA

Conexiones según la variante del dispositivo.  
<sup>1</sup> se requiere extensión

¿Tiene alguna pregunta?  
Con gusto lo ayudamos.

Moser-Baer AG | Spitalstrasse 7 | CH-3454 Sumiswald  
Tel. +41 34 432 46 46 | Fax +41 34 432 46 99  
info@mobatime.com | www.mobatime.com

