

Bedienungsanleitung Installationsanleitung

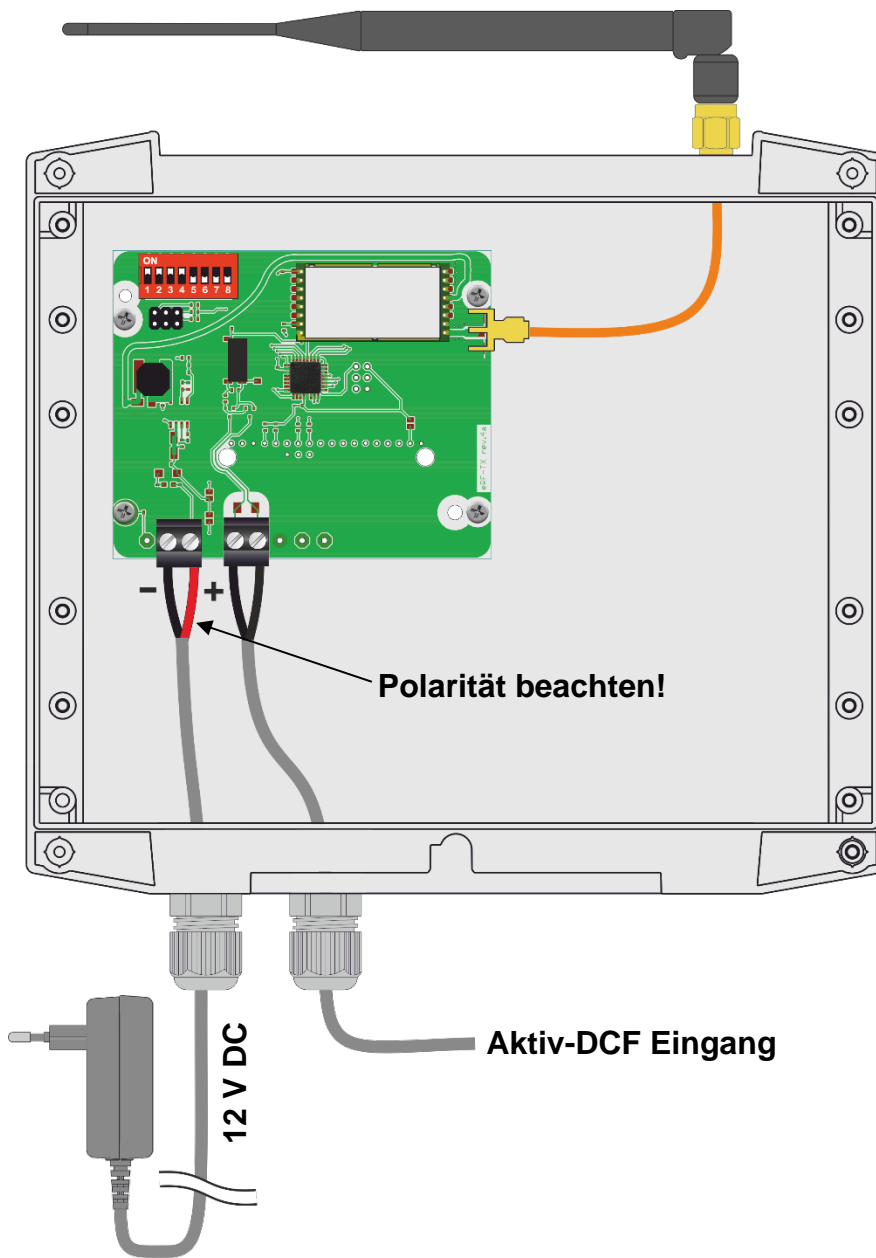
AirPort24-Transmitter

Aktiv-DCF Eingang
Art.-Nr. 138332



Anschlussschema

AirPort24 Transmitter



Der *AirPort24* Transmitter empfängt das „Aktiv-DCF Eingang“-Signal von einer Hauptuhr oder Zeitserver und verteilt die darin enthaltene Zeitinformation sekundlich auf der Radiofrequenz 869,525 MHz.

Beliebig viele *AirPort24* Uhren empfangen diese Zeit und laufen zu ihr synchron (einheitlich, zeitgleich).

Einstellungen auf der Hauptuhr:

Auf der Hauptuhr (ETC 14 / 24, oder DTS 480x.masterclock) muss als Zeitcode «DCF Aktiv» ausgewählt werden.

Als Linienmode können folgende ausgewählt werden: Mode 1, 2, 5 oder 6.

MOBALine / impulse line

Line 1 | Line 2

MOBALine Impulse line DCF active DCF Impulse

Mode: ▾

Linemode: ▾

Time zone: ▾ [Change...](#)

Max. current [mA]: ▾

Montage / Inbetriebnahme

1. Öffnen Sie das Gehäuse des *AirPort24* Senders.
Der Gehäusedeckel ist durch ein Kabel mit dem Unterteil verbunden.
Für die Montage können Sie die Steckverbindung an der Platine lösen.
2. Verschrauben Sie das rückwärtige Gehäuseteil an der Wand.
3. Schliessen Sie Eingangssignal, an die rechte Klemme an „Aktiv-DCF Eingang“, siehe Abbildung auf Seite 2.
4. Stellen Sie die Sendeleistung ein, siehe Seite 5.
5. Stellen Sie die Adresse ein, siehe Seite 5.
6. Die 12 V Spannungsleitung vom Netzteil ist bereits in der linken Klemme des *AirPort24* Transmitters angeschlossen, siehe Abbildung auf Seite 2.
Sollte sie entfernt worden sein, schliessen Sie sie jetzt wieder an die linke Klemme an.
Beachten Sie die Polarität: links schwarz (-), rechts rot (+).
7. Schliessen Sie das Gehäuse wieder mit den 4 Schrauben.
8. Stecken Sie das Steckernetzteil in eine Steckdose mit 100-240 VAC/50-60 Hz.
9. Die grüne LED „Power“ in der Front des *AirPort24* Transmitters leuchtet.
10. Die gelbe LED „Signal in“ in der Front des *AirPort24* Transmitters blinkt sekundlich, wenn nicht siehe Punkt (3).
11. Nach ca. 3 Minuten beginnt die grüne LED „Signal out“ in der Front des *AirPort24* Transmitters zu blinken.

Die Inbetriebnahme ist abgeschlossen.

Einstellen der Sendeleistung

Die Sendeleistung kann in 3 Stufen auf verschiedene Stärken eingestellt werden. Die Schalter 1 und 2 auf der linken Seite der DIP-Schalterreihe sind hierfür vorgesehen.



volle Leistung
on on = 500 mW



geringe Leistung
on off = 25 mW



Sender aus
off off = 0 mW

Einstellen der Adresse

AirPort24 Sendern und *AirPort24* Repeatern eines Systems müssen unterschiedliche Adressen zugewiesen werden, wenn sich ihre Sendebereiche überlappen. Der Adressraum umfasst den Bereich 0 bis 7. Die Adresse wird mit den Dipschaltern 3 bis 5 der eingestellt. Die Schalter 6 bis 8 der Dipschalter-Reihe sind ohne Funktion. Die Adresse ist ein zeitlicher Versatz, keine andere Frequenz.



Adresse 0



Adresse 1



Adresse 2



Adresse 3



Adresse 4



Adresse 5



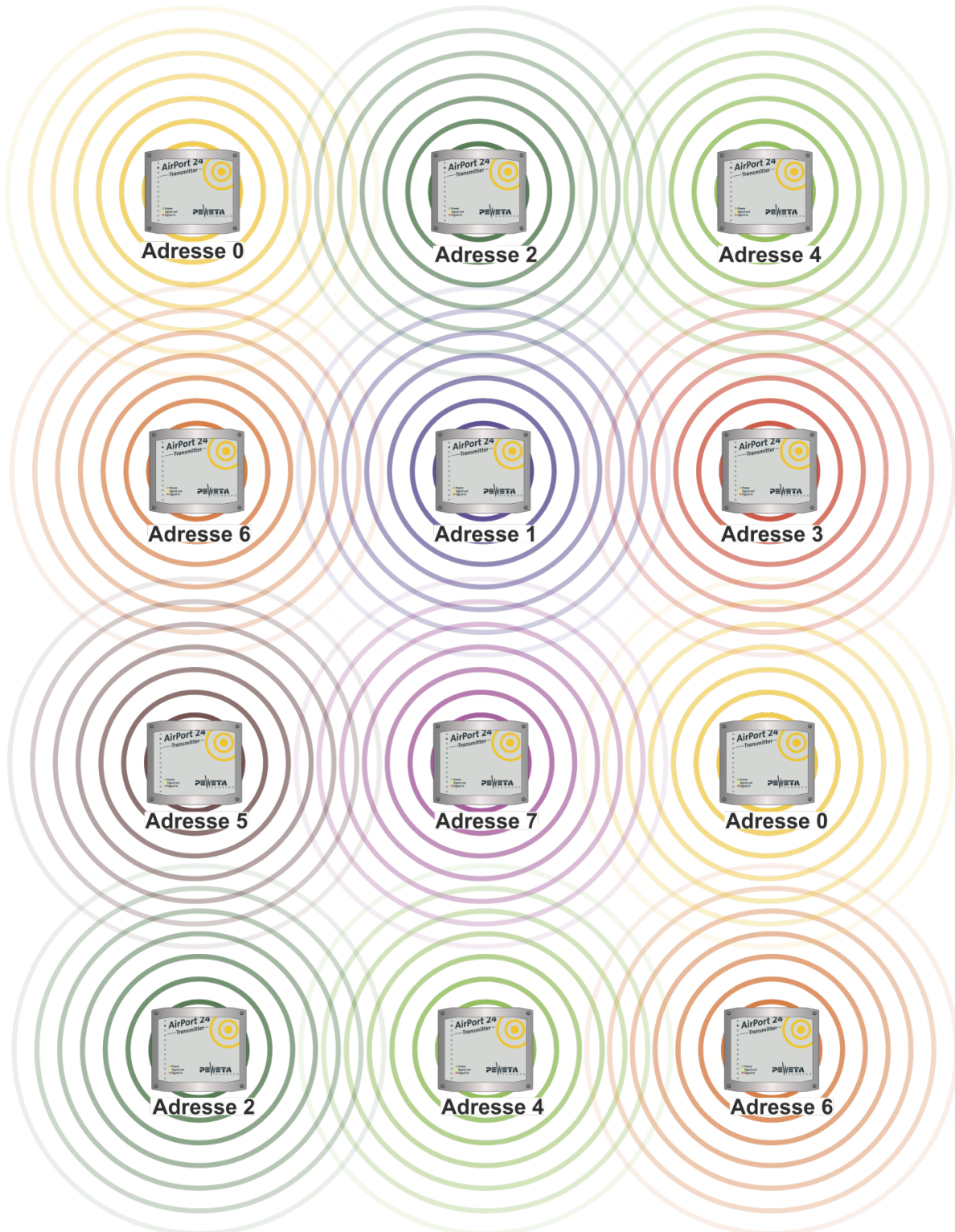
Adresse 6



Adresse 7

Räumliche Verteilung der Sender/Repeater

Sendebereiche mit gleicher Adresse dürfen sich nicht überlappen
Aufeinanderfolgende Adressen (0 und 1 ... 2 und 3) sollten vermieden werden, es sollte immer 1 Wert übersprungen werden (0 und 2 ... 2 und 4)



Technische Daten

Elektrische Werte	
DC-Speisespannung	12 - 14 VDC / < 800 mA @12 VDC
Netzspeisung Eingang Ausgang	Externes Steckernetzteil (im Lieferumfang) 100-240 VAC / 50-60 Hz / 0.4A 12VDC, 1A, Max. 12W

Leistungsmerkmale	
Sendefrequenz:	Mittelfrequenz: 869,525 MHz,
Modulation:	FSK +/-25 kHz
Sendeleistung:	2 Stufen: 25 und 500 mW
Sendeintervall:	sekündlich
Antenne:	interne $\lambda/4$ -Antenne
Reichweite bei 500 mW	ca. 250 Meter in Gebäuden. Diese Angabe ist ein Richtwert und kann je nach Gebäudestruktur deutlich geringer sein oder deutlich überschritten werden. Bis zu 400m ... 1000m im Aussenbereich.

Umgebungsbedingungen	
Schutzgrad	IP30 (EN 60 529)
Schutzklasse	III
Klima Bedingungen	Betriebstemperatur: 0 bis 55°C Lagertemperatur: -40 bis 70°C 10-95% relative Luftfeuchtigkeit bei 25°C, nicht kondensierend

Notizen

*Headquarters/Production
Sales Worldwide*

MOSER-BAER AG | Spitalstrasse 7 | CH-3454 Sumiswald
Tel. +41 34 432 46 46 | Fax +41 34 432 46 99
moserbaer@mobatime.com | www.mobatime.com

Sales Switzerland

MOBATIME AG | Stettbachstrasse 5 | CH-8600 Dübendorf
Tel. +41 44 802 75 75 | Fax +41 44 802 75 65
info-d@mobatime.ch | www.mobatime.ch

MOBATIME SA | En Budron H 20 | CH-1052 Le Mont-sur-Lausanne
Tél. +41 21 654 33 50 | Fax +41 21 654 33 69
info-f@mobatime.ch | www.mobatime.ch

Sales Germany/Austria

BÜRK MOBATIME GmbH
Postfach 3760 | D-78026 VS-Schwenningen
Steinkirchring 46 | D-78056 VS-Schwenningen
Tel. +49 7720 8535 0 | Fax +49 7720 8535 11
buerk@buerk-mobatime.de | www.buerk-mobatime.de
