

RELOJ INTERIOR ANÁLOGICO

# TREND

*El reloj Trend ofrece un diseño moderno y ligero para aplicaciones en interiores, tales como hospitales, oficinas, escuelas, universidades, etc.*



# SU RELOJ TREND EN 6 PASOS

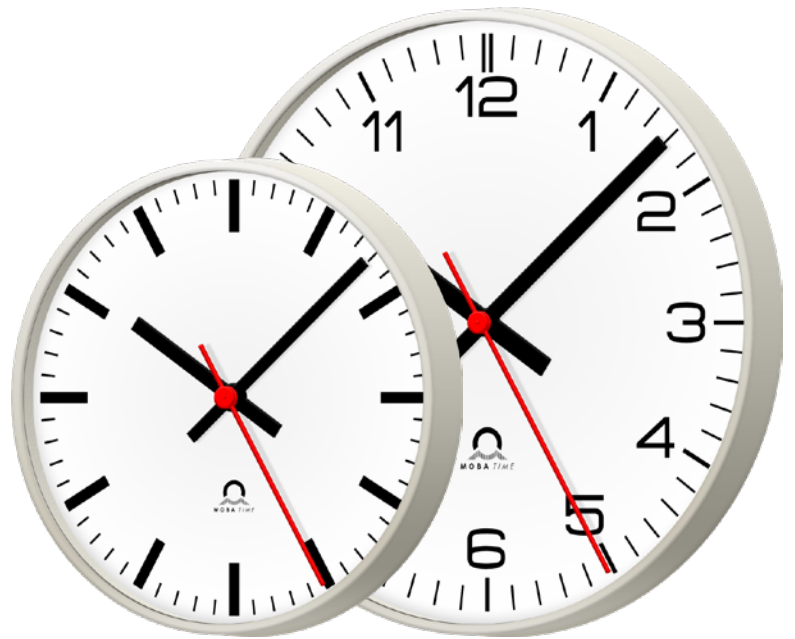
*Para que su reloj Trend satisfaga todas sus necesidades, puede ensamblar los componentes de manera individual. Naturalmente, nuestros especialistas con gusto lo ayudarán.*

## 1. ¿De qué tamaño desea su reloj Trend?

### TAMAÑO

El reloj Trend está disponible en dos diámetros. La distancia de lectura varía según la esfera, la iluminación, el ángulo de visión, etc. Estas son las opciones:

Ø	DISTANCIA DE LECTURA
30 cm	25-30m
40 cm	35-45m



## 2.

## ¿Desea la variante de una o doble cara?

### FORMA

En el caso de los relojes dobles, se necesita además un set de montaje (consúltese la página 4).

CÓDIGO	FORMA
R1	una cara
R2	doble cara

## 3. Elija su variante de código horario:

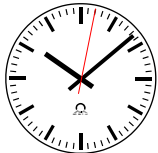
### CÓDIGO HORARIO

CÓDIGO	CÓDIGO HORARIO	ALIMENTACIÓN	AGUJAS	NÚMERO DE MOTORES	SUPERVISIÓN Y CONFIGURACIÓN	HORA UNIVERSAL
M40	MOBALine	MOBALine	h/m	1	-	con IF 480 WT (opción)
M41	MOBALine	MOBALine	h/m/s	2	-	-
N40	NTP	PoE	h/m	1	Software de gestión MOBA-NMS SNMPv2, Alarm-Traps y Alive-Traps	Tabla de husos horarios del servidor horario
N41	NTP	PoE	h/m/s	2	Multicast, Unicast (DHCP) IPv4, IPv6	-

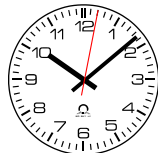
## 4. ¿Qué diseño de esfera le gusta?

### ESFERA

El reloj Trend le ofrece los siguientes diseños estándar. Para impresión de logotipos, póngase en contacto con nuestro servicio al cliente.



esfera 200



esfera 210

## SU RELOJ TREND ESTÁ DETERMINADO

Ahora puede pedir su reloj Trend y determinar el código correspondiente para ello. Ingrese la abreviatura para cada componente de su elección en el cuadro blanco y descubra así el código de su reloj Trend. Este sirve como código de pedido o como base para pasos adicionales.

Mi reloj Trend

1. **Tamaño** Ø cm

2. **Forma** Código

3. **Código horario** Código

4. **Esfera** Código

5. **Tipo de cristal** Código

6. **Tipo de armazón** Código

Número secuencial Código

## 5. ¿Cuál es el tipo de cristal adecuado?

### TIPO DE CRISTAL

En función del uso, usted dispone de tres opciones de cristal.

#### Cristal mineral (código 0)

El cristal estándar duradero y de alta calidad es resistente a los productos de limpieza agresivos y, por consiguiente, es ideal para aplicaciones médicas.

#### Plexiglas Resist (código 3)

El plexiglas prácticamente indestructible es inastillable y, por lo tanto, ideal para el uso en la industria alimentaria.

#### Polycarbonato combado (código 6)

La tapa de plástico convexa ofrece una elevada resistencia a los golpes.

## 6. ¿Qué tipo de armazón necesita?

### TIPO DE ARMAZÓN

Llega este novedoso artículo y, con él, toda una gama de colores de carcasas y materiales de donde elegir.

#### Plástico blanco (Code P0)

Carcasa de plástico blanco (RAL 9002).

#### Plástico antracita (Code P1)

Carcasa de plástico lacado antracita (RAL 7021).

#### Metal blanco (Code M0)

Carcasa de aluminio lacado blanco (RAL 9002).

#### Metal antracita (Code M1)

Carcasa de aluminio lacado antracita (RAL 7021).

#### Metal acero cromado (Code M2)

Carcasa de aluminio, con lacado de color acero cromado.

### Ejemplo de código de pedido



	1.	2.	3.	4.	5.	6.
TR	0.	30.	R1.	M41.	200.	0.
Trend	no iluminación <sup>1</sup>	Ø 30cm	redondo, una cara	MOBALine, h/m/s	esfera 200	cristal mineral
						caja plástico blanco
						número secuencial <sup>2</sup>
						0000

<sup>1</sup> Estándar, no sé puede cambiar

<sup>2</sup> El número secuencial indica modelos especiales (p. ej. relojes con esfera especial). Indique el número secuencial 0000 (modelo estándar) al realizar su pedido; en caso de modelo especial, nosotros lo ajustaremos. Los modelos especiales pueden volverse a pedir en cualquier momento indicando el número secuencial.

# VARIANTES DE MONTAJE



**TR.Ø.WS / TR.Ø.WS.V2A**

**Juego de techo y pared**  
Montaje de enganche, de acero.



**TR.Ø.DF / TR.Ø.DF.V2A**

**Brida para techo**

Brida alternativa para el juego de techo, fabricada en acero.

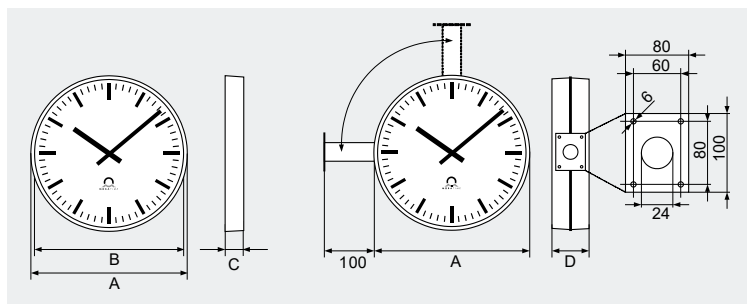
**TR.Ø.DS / TR.Ø.DS.V2A**

**Juego de techo**

Montaje de enganche. Anillo de aluminio, tubo y brida de plástico.

Los códigos de pedido que terminen en .V2A indican que el artículo se ha producido con acero inoxidable.

# DATOS TÉCNICOS



todas las dimensiones se indican en mm

Ø	A	B	C	D	Peso
30	317* / 324**	300	43* / 45**	88* / 92**	0,85* / 1,0**
40	415* / 422**	400	43* / 45**	88* / 92**	1,4* / 1,6**

Pesos de los accesorios a petición.

Todas las dimensiones se indican en mm y los pesos en kg.

\* relojes con caja de plástico

\*\* relojes con caja de metal

DATOS TÉCNICOS	TREND
Tiempo de configuración tras el reinicio	< 3 minutos 20 segundos
Cambio de hora	< 15 segundos
Precisión	típico <+/-50ms (sincronizado)
Pérdida de sincronización	transcurridas 24 h de señalización, la aguja retorna a la posición de las 12h desviación típica +/-2 s tras 24 h
Grado de protección	IP 40 (montado)
Rango de temperatura	-10...+55°C
Consumo como máximo	MOBALine: < 6mA @ 17VAC (0.1W) NTP: PoEclass 1: <1.9W (una cara) / <3.8W (doble cara, cascada)
Normas	2011/65/EU / 2014/30/EU / 2014/35/EU / 2016/797/EU / EN 50121-4 / EN 60950-1 / EN 61000-6-2 / EN 61000-6-3