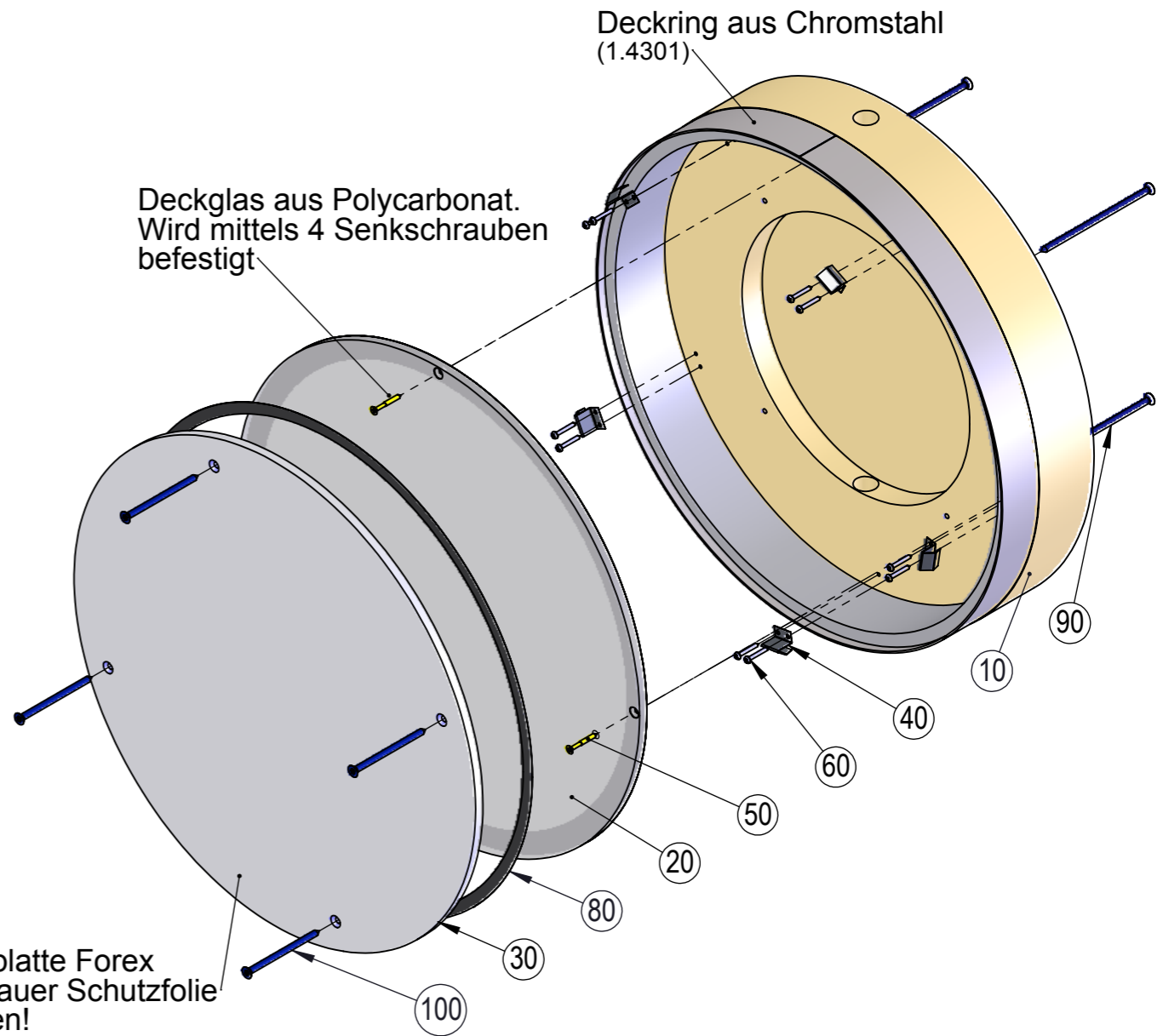
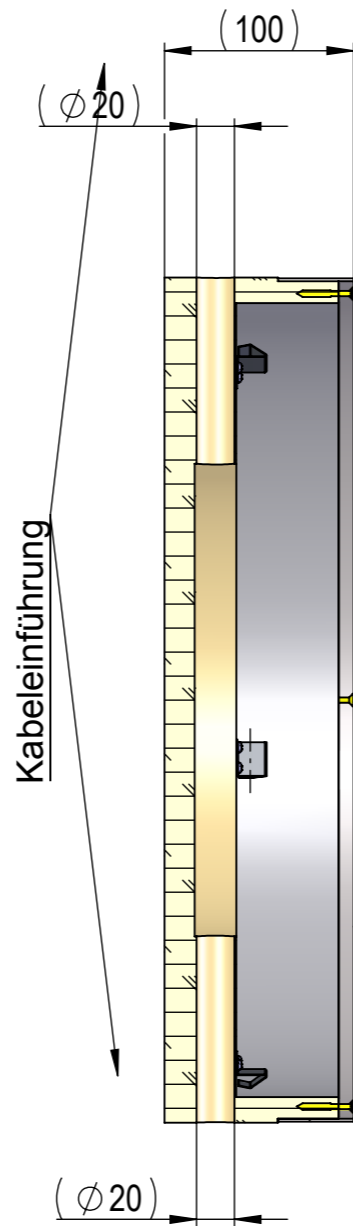
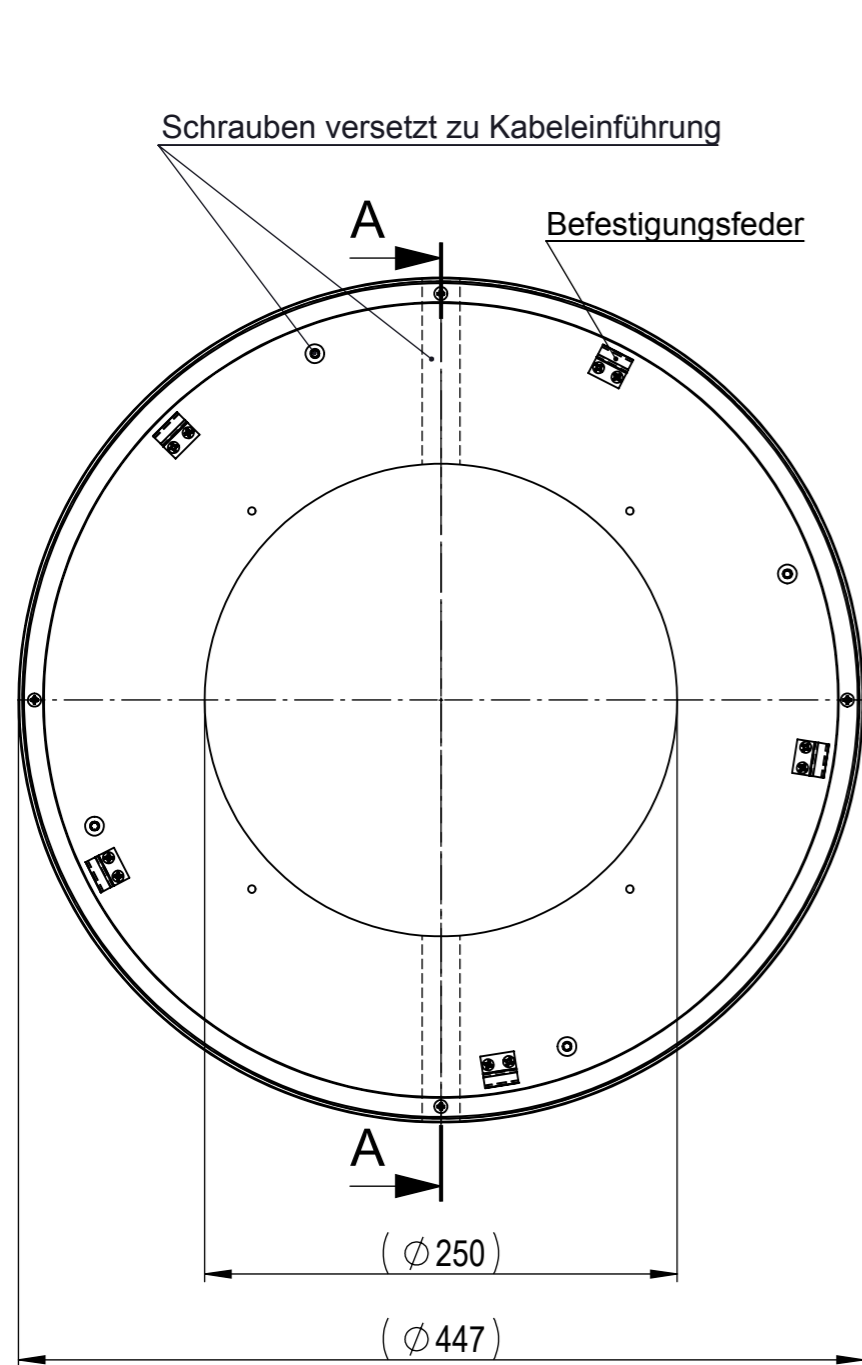


Abweichungen für Längenmasse (SN EN 22768-m)						
Nennmass	> 0.5...3	> 3	> 6	> 30	> 120	> 400
m (mittel)	± 0.1	± 0.1	± 0.2	± 0.3	± 0.5	± 0.8

Abweichungen für Winkelmasse (SN EN 22768-m)				
Nennmass	... 10	> 10	> 50	> 120
m (mittel)	± 10'	± 20'	± 20'	± 10'

Schnitt A-A



Pos. 20,50,90 nur lose beigelegt

Allgemeintoleranzen ISO 2768-mK

+0,3 -0,3

√ Ra 3,2 (✓)

Rev	Änderungen (Beschreib/SAP-Nr.)	Datum	Name	Erstellt	Art.-Nr.:	Dim.:	Wrst-Nr.:	Einheit: Millimeter	Blatt/Anz.
				Überarbeitet	15.11.18	P.Anliker		Vorlage:	1 / 1
				Freigegeben	15.11.18	P.Anliker		Status: In Freigabe	
Betondose kpl. FL.40.BD									
Betondose FLEX									
				Masstab	Blattformat	Zeichnungs-Nr.	Rev.		
				1:4		- 032.205959	02		

Änderungen:
 01) Spannplattenschrauben ø3x25 für Befestigungsfeder ergänzt.
 02) Betondose roh und Deckring neu als Zwischenbaugruppe gespeichert.