

# Installationsanleitung

## Aussenuhren, ein- und zweiseitig, mit LED – Beleuchtung



Aus Sicherheitsgründen soll direktes Blicken in die Leuchtquelle (LED) vermieden werden.

Vor der Installation der Uhr bitte Anleitung vollständig durchlesen.

### 1. Hinweise zur Installationsanleitung

- Die in dieser Installationsanleitung enthaltenen Angaben können jederzeit ohne vorherige Ankündigung geändert werden.
- Diese Installationsanleitung wurde mit grösster Sorgfalt erstellt, um alle Einzelheiten hinsichtlich der Bedienung des Produktes darzustellen. Sollten Sie dennoch Fragen haben oder Fehler in der Anleitung entdecken, nehmen Sie bitte mit uns Kontakt auf.
- Wir haften nicht für direkte oder indirekte Schäden, die durch eine unsachgemässe Verwendung dieser Installationsanleitung entstehen.
- Lesen Sie diese Anleitung aufmerksam und benutzen Sie das Produkt erst dann, wenn Sie alle Angaben für Installation und Bedienung richtig verstanden haben.
- **Die Installation darf nur durch ausgebildetes Fachpersonal durchgeführt werden.**
- Diese Publikation darf weder reproduziert, noch in einem Datensystem gespeichert oder in irgendeiner Weise übertragen werden, auch nicht auszugsweise. Das Copyright liegt mit all seinen Rechten bei MOSER-BAER AG, CH-3454 Sumiswald / Schweiz und BÜRK MOBATIME GmbH, D-78026 VS-Schwenningen / Deutschland.

### 2. Hinweise zur Handhabung

- Die Uhr darf nur in der Originalverpackung, stehend transportiert und muss trocken gelagert werden.
- Ggf. Uhrglas mit feuchtem (Leder-) Tuch reinigen.
- Niemals Lösungsmittel, sich verflüchtigende oder organische Reinigungsmittel verwenden.
- Das Gehäuse ist mit handelsüblichen Reinigungsmitteln zu reinigen.

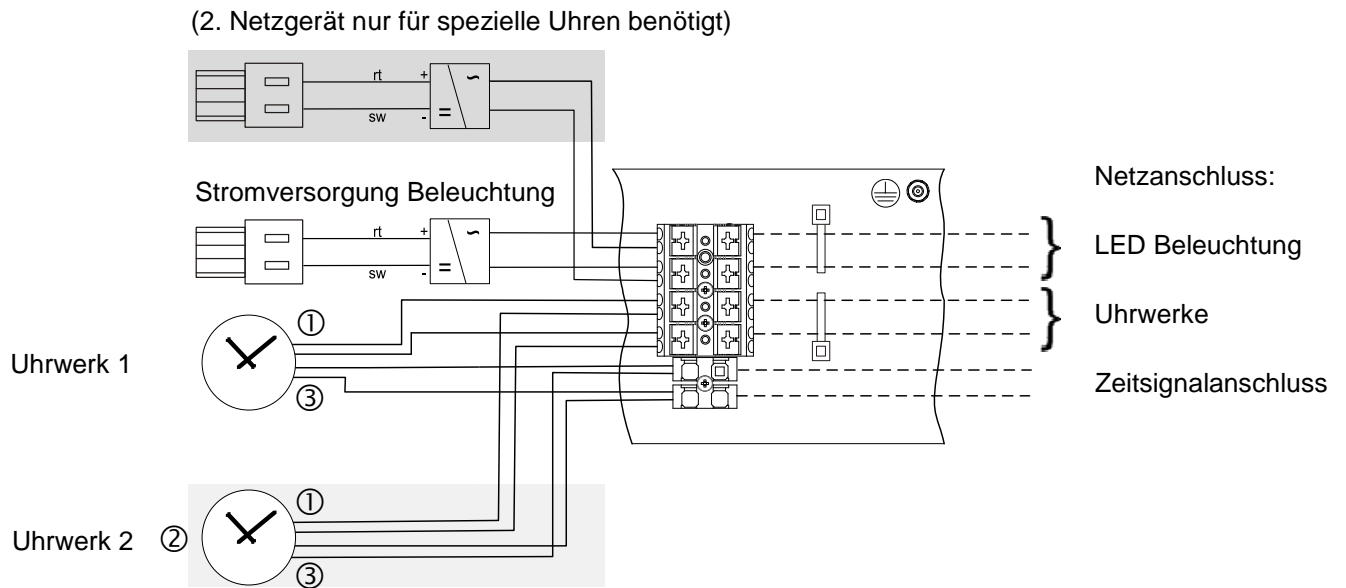
### 3. Elektrische Anschlüsse



**Die Versorgungsnetz-Zuleitung für die Uhr darf nur von einem konzessionierten Elektriker verlegt werden. Dabei müssen die national gültigen Installationsvorschriften eingehalten werden.**

- Die Uhr enthält keinen Netzstecker. In der bauseitigen Versorgungsleitung für Uhrwerk und Beleuchtung ist eine allpolige Trennvorrichtung und eine Sicherung entsprechend den Leistungsdaten vorzusehen. Für Uhrwerks- und Beleuchtungsspeisung ist in jedem Fall dieselbe Phase zu verwenden (nom. 230 VAC). Es ist eine Zuleitung mit einem Drahtquerschnitt von maximal 2,5 mm<sup>2</sup> vorzusehen.
- Für jegliche Wartungs- und Verdrahtungsarbeiten ist die Uhr mittels Trennvorrichtung von Uhrwerk- und Beleuchtungsnetz zu trennen.

## 4. Übersicht Uhrenverdrahtung



① 230VAC (Anschlüsse nur bei Uhrwerken mit Netzspeisung verwendet)

② Uhrwerk 2 (Nur bei zweiseitiger Uhr vorhanden)

③ Zeitsignal (nicht vorhanden bei NTP Uhren)



**Die interne Verkabelung darf nicht verändert werden.**

## 5. Kundenseitige Anschlüsse

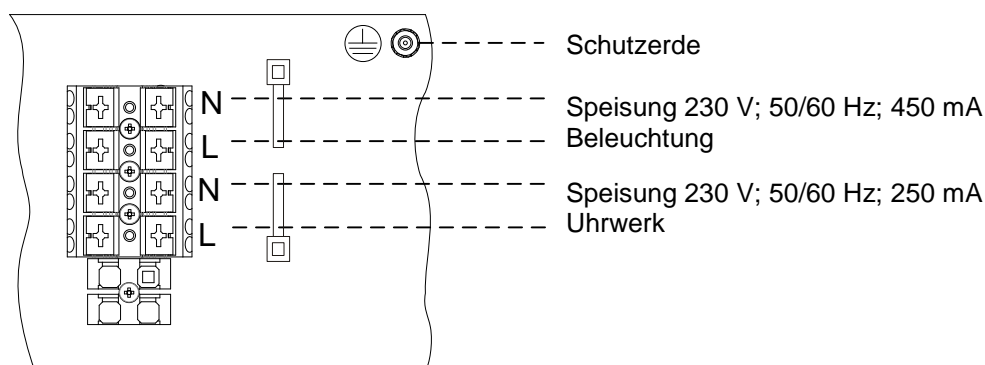
### • Netzanschluss

In der Uhr ist eine Kabelbefestigung für die Netzzuleitung vorhanden. Die Schutz Erde ist am bezeichneten Gewindebolzen anzuschließen.

Für Phase und Neutralleiter ist eine 4-polige Federklemme vorhanden. Die Anschlussdrähte müssen 10 – 11 mm abisoliert sein und können mit Hilfe des Betätigungsdrückers unterklemmt werden.

Phasen- und Nulleiterdraht sind nahe der Anschlussklemme mit je einem Kabelbinder zusammen zu halten.

#### Anschlussklemme auf Montagearmatur:

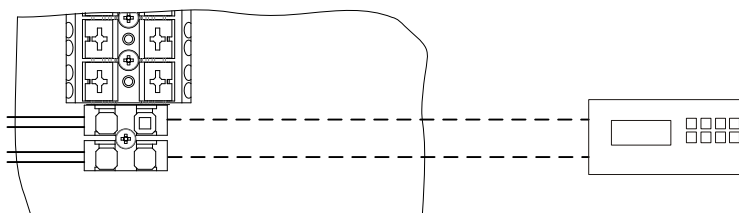


### • Zeitsignalanschluss

In der Uhr ist eine Kabelbefestigung für die Zeitsignalezuleitung vorhanden. Die Anschlussdrähte müssen 8 – 9 mm abisoliert sein und können mit Hilfe des Betätigungsdrückers an der 2-poligen Federklemme unterklemmt werden.

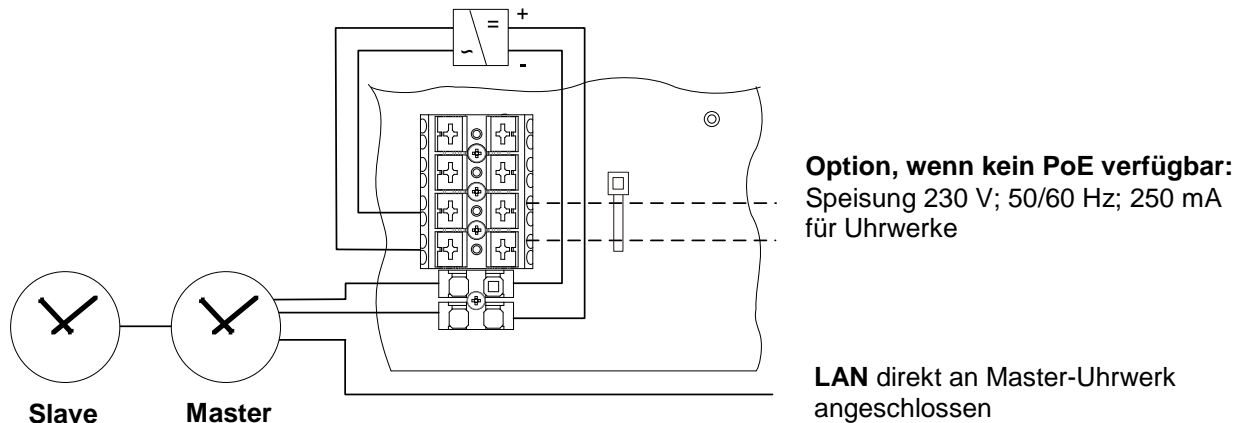
Signalart	Uhrwerkcode	Uhrwerk-Typ
Impuls	I00...I11	NU 90...
MOBALine	M09 / M12	MLU 190...
MOBALine / DCF-aktiv	M15...M18	SAM/SEM 100...
IRIG/AFNOR	I20 / I21	IBU 190...
Aktiv-DCF	R45 / R46	ADU 190...

#### Zeitsignal (von Hauptuhr)

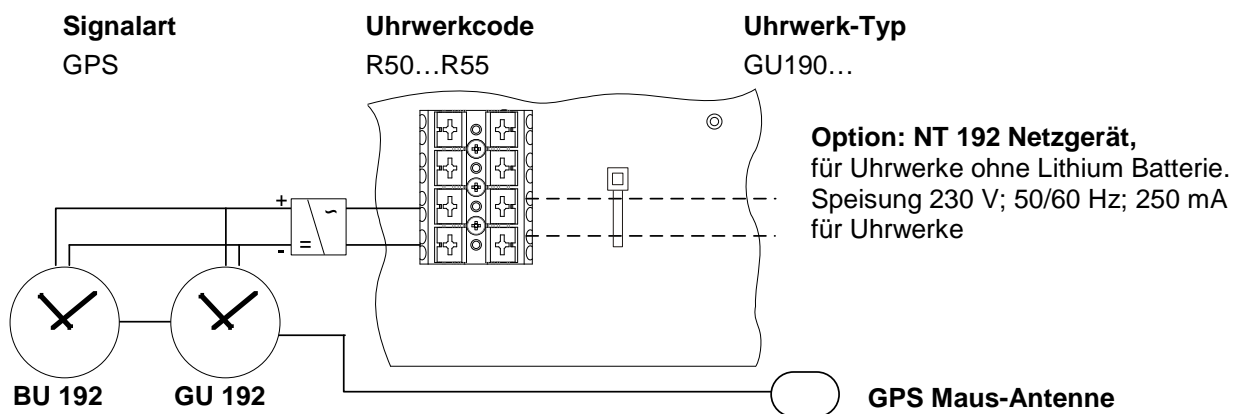


**Anschluss Hauptuhr**  
(DCF-aktiv, Impulse,  
MOBALine, IRIG-B /  
AFNOR)

Signalart	Uhrwerkcode	Uhrwerk-Typ	Speisung
LAN/NTP	N01 / N03	NBU190t (S) 24	230VAC
LAN/NTP	N11 / N13	NBU190t (S) PoE	PoE



**Slave** Uhrwerk nur bei zweiseitiger Uhr vorhanden



**BU 192** Uhrwerk nur bei zweiseitiger Uhr

## HEADQUARTERS / PRODUCTION

MOSER-BAER AG  
Spitalstrasse 7, CH-3454 Sumiswald  
Tel. +41 34 432 46 46 / Fax +41 34 432 46 99  
moserbaer@mobatime.com / www.mobatime.com

## SALES WORLDWIDE

MOSER-BAER SA EXPORT DIVISION  
19 ch. du Champ-des-Filles, CH-1228 Plan-les-Ouates  
Tel. +41 22 884 96 11 / Fax + 41 22 884 96 90  
export@mobatime.com / www.mobatime.com

## SALES SWITZERLAND

MOBATIME AG  
Stettbachstrasse 5, CH-8600 Dübendorf  
Tel. +41 44 802 75 75 / Fax +41 44 802 75 65  
info-d@mobatime.ch / www.mobatime.ch

MOBATIME SA  
En Budron H 20, CH-1052 Le Mont-sur-Lausanne  
Tél. +41 21 654 33 50 / Fax +41 21 654 33 69  
info-f@mobatime.ch / www.mobatime.ch

## SALES GERMANY, AUSTRIA

BÜRK MOBATIME GmbH  
Postfach 3760, D-78026 VS-Schwenningen  
Steinkirchring 46, D-78056 VS-Schwenningen  
Tel. +49 7720 8535 0 / Fax +49 7720 8535 11  
buerk@buerk-mobatime.de / www.buerk-mobatime.de