
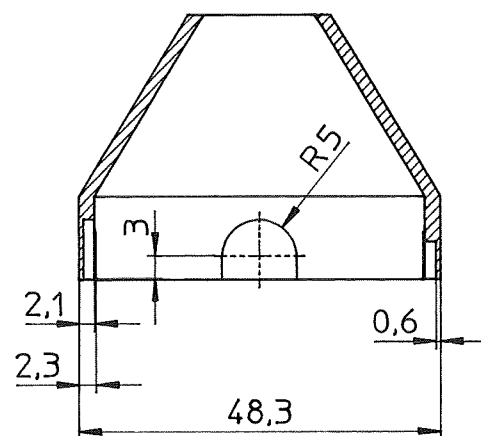
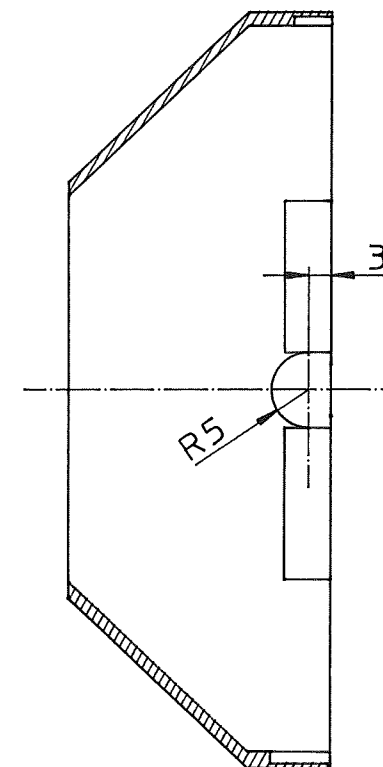
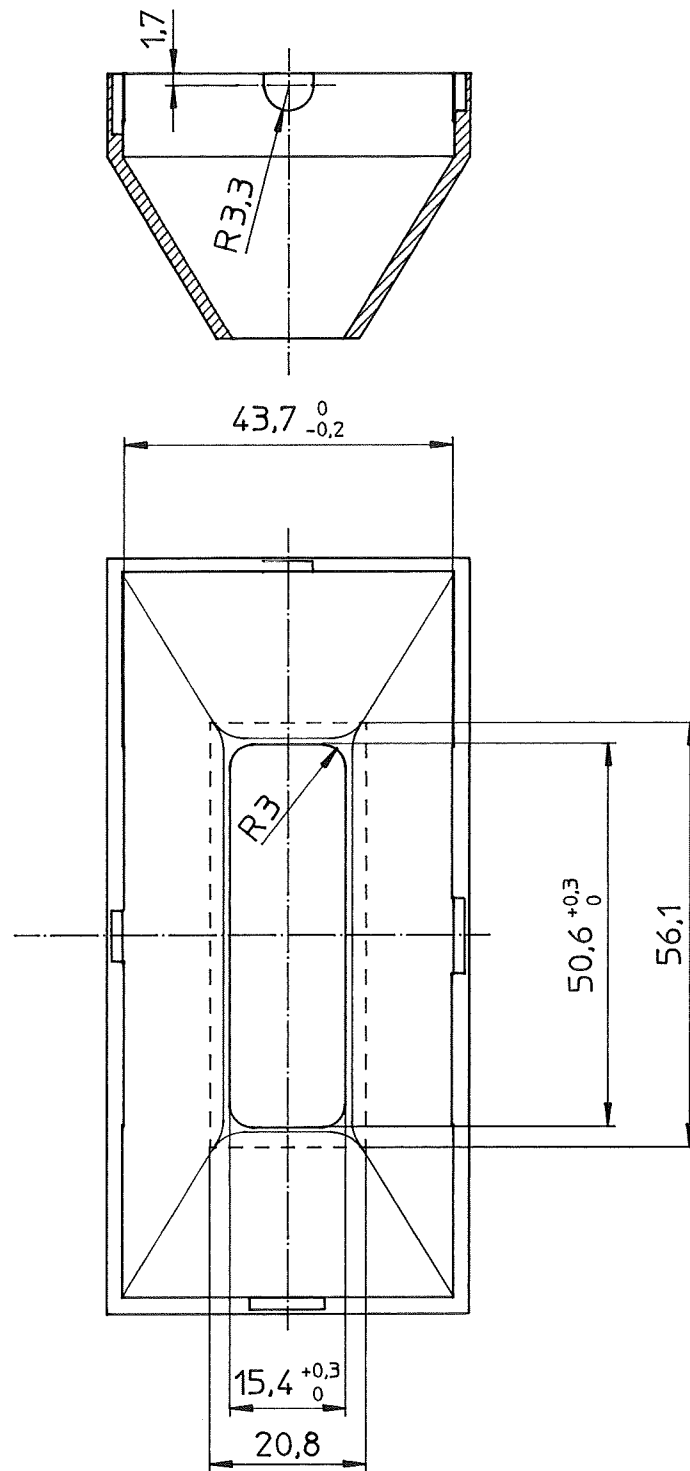
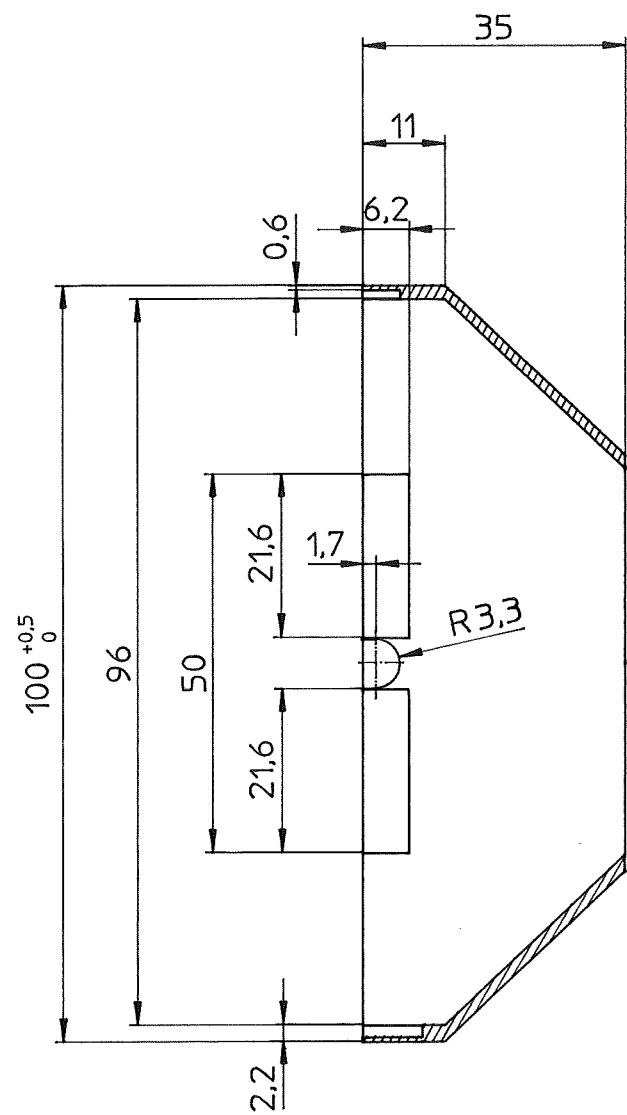


Artikel-Nr.	L
4-34158/1	140
4-34158/2	160


Thermolackiert RAL 9002

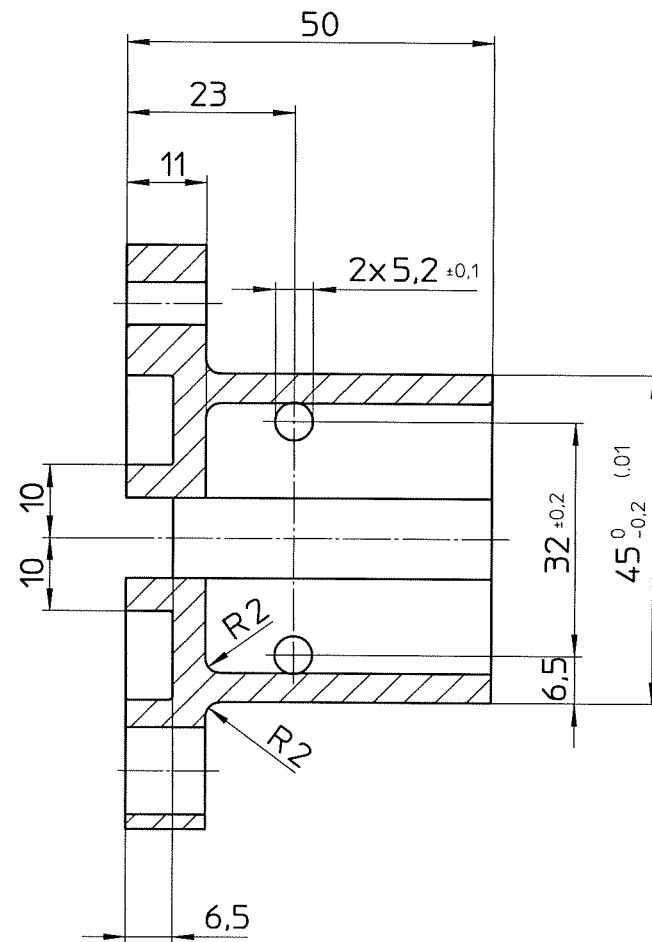
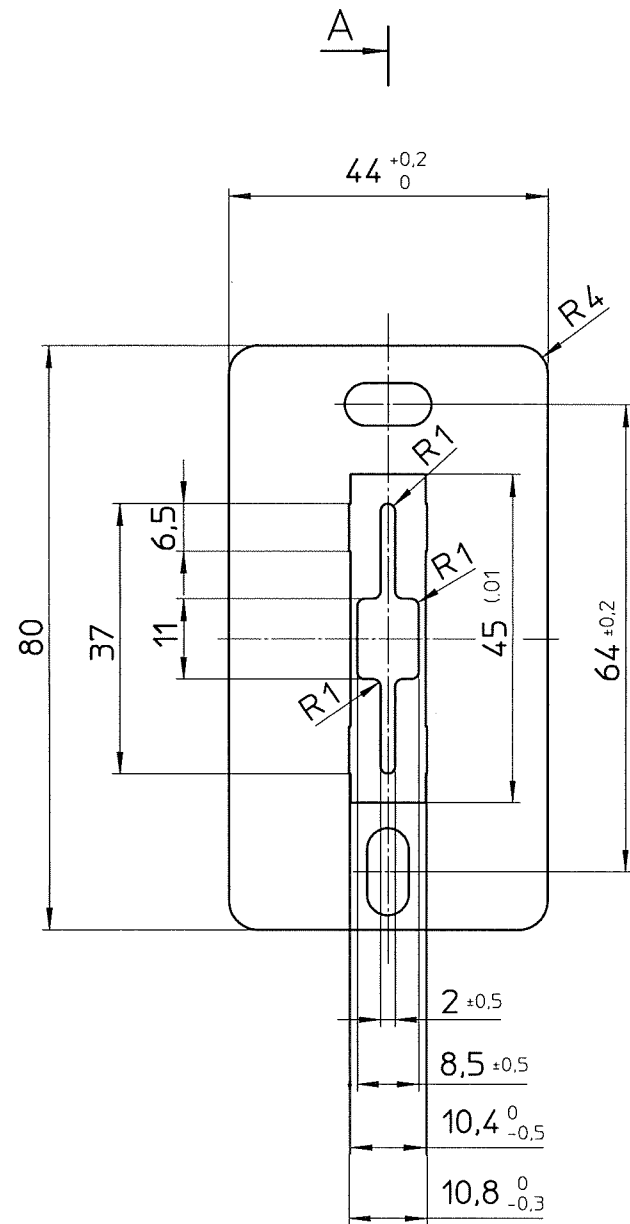
Allgemeintoleranzen +/- 0,5

Material: Profil 111 614		Wrst-Nr.:		
Benennung: Konsole Nebenuhr Typ 3218	Rev.	.00		
	Erstellt	30.05.97	M. Keller	
	Geprüft	30.04.98	sl	
	Freigegeben			
 MOSER-BAER AG CH-3454 SUMISWALD	M	34158/1-2	Rev.	Blatt 1
	1:2		00	Blätter

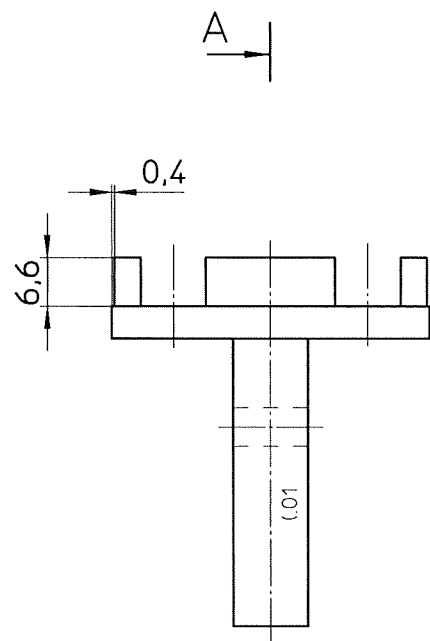
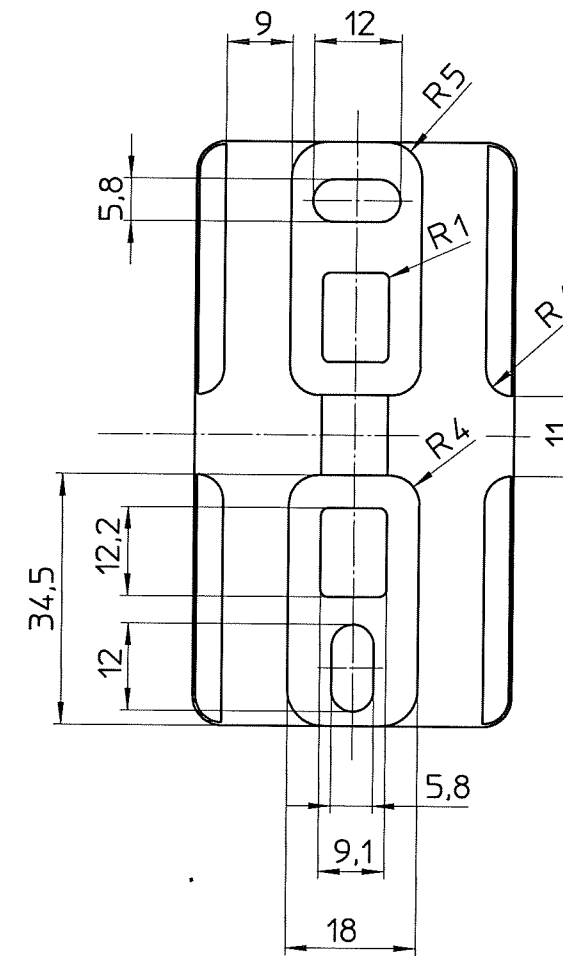


Allgemeintoleranzen VSM 277012, Gruppe 3

Material: Novodur T35000 GS RAL9002		Dim.:		Wrst-Nr.:	
Benennung: Abdeckung Nebenuhr Typ 3218		Rev.	.00		
		Erstellt	30.05.97	M. Keller	
		Geprüft	07.08.97	sl	
		Freigegeben			
 MOSER-BAER AG CH-3454 SUMISWALD		M 1:1	34160		Rev. 00
					Blatt 1 Blätter




A-A



Rev. 01 Nacharbeit bei MOBA

Allgemeintoleranzen VSM 77012, Gruppe 3

Material: Nylon schwarz		Dim.:		Wrst-Nr.:	
Benennung: Konsolenhalter Nebenuhr Typ 3218		Rev.	.00	.01	
		Erstellt	30.05.97	M. Keller	15.12.99
		Geprüft	07.08.97	sl	
		Freigegeben			
 MOSER-BAER AG CH-3454 SUMISWALD		M	1:1	34159	Rev. 01
					Blatt 1 Blätter