

# INSTALLATIONS-KURZANLEITUNG QUICK INSTALLATION GUIDE INSTRUCTIONS D'INSTALLATION RAPIDE

## NTS IT

Netzwerk-Zeitserver für IT-Umgebungen /  
Network timeserver for IT environments /  
Serveur de réseau pour les environnements IT



Siehe Manual NTS-IT

See Manual NTS-IT

Voir instructon de montage de service NTS-IT

<https://www.mobatime.com/support/resources>

# 1 Sicherheit / Safety / Sécurité

---

## Allgemein

Lesen Sie diese Anweisungen.

Bewahren Sie diese Anweisungen auf.

Wir haften nicht für direkte oder indirekte Schäden, die durch die Verwendung dieser Bedienungsanleitung entstehen.

## General

Read these instructions.

Keep this instruction manual.

We do not answer for direct or indirect damages which could occur when using this manual.

## Généralités

Lisez les présentes instructions.

Conservez ces instructions.

Nous déclinons toute responsabilité pour tous les dommages directs ou indirects qui pourraient résulter de l'utilisation de ces instructions de service.



## Betriebssicherheit

Öffnen Sie nicht das Gehäuse des Geräts.

Nehmen Sie keine Umbauten am Gerät vor.

Die Installation darf nur durch ausgebildetes Fachpersonal durchgeführt werden.

Das Gerät darf nur von geschultem Personal verwendet werden.

Halten Sie das Verpackungsmaterial von Kindern fern.

## Operating safety

Do not open the housing of the device.

Do not modify the device.

The installation must only be carried out by skilled staff.

The device may only be used by trained personnel.

Keep the packaging away from children.

## Sécurité

N'ouvrez jamais le boîtier de l'appareil.

Ne procédez vous-même à aucune transformation de l'appareil.

L'installation doit être effectuée uniquement par des professionnels.

L'appareil doit être utilisé uniquement par un personnel qualifié.

Conservez les emballages hors de la portée des enfants.

## Montageort

Setzen Sie das Gerät nicht Feuchtigkeit, Staub, Hitze oder direkter Sonneneinstrahlung aus.

Betreiben Sie das Gerät nicht im Freien.

Warten Sie nach einem Transport des Geräts mit der Inbetriebnahme, bis es die Umgebungstemperatur angenommen hat. Bei grossen Temperatur- oder Feuchtigkeitsschwankungen kann es durch Kondensation zur Feuchtigkeitsbildung innerhalb des Geräts kommen, die einen Kurzschluss verursachen kann.

## Installation site

Do not expose the device to moisture, dust, heat or direct sunlight.

Do not operate the device outdoors.

Make sure that you wait before using the device after any transport until the device has reached the ambient air temperature. Great fluctuations in temperature or humidity may lead to moisture within the device caused by condensation, which can cause a short.

## Lieu d'installation

N'exposez pas l'appareil à l'humidité, la poussière, la chaleur ou le rayonnement direct du soleil.

N'utilisez pas l'appareil en plein air.

Après tout transport de l'appareil, attendez que celui-ci soit à température ambiante avant de l'allumer. En cas de fortes variations de température ou d'humidité, il est possible que, par condensation, de l'humidité se forme à l'intérieur de l'appareil, pouvant provoquer un court-circuit.

## 2 Wartung / Maintenance

### Störung - Reparatur

Eine detaillierte Dokumentation zur Störungsbehebung finden Sie in der Bedienungsanleitung (siehe Kapitel 3).

Eine Reparatur darf nur in der Fabrik des Herstellers erfolgen.

Unterbrechen Sie sofort die Stromzufuhr und wenden Sie sich an Ihren Lieferanten wenn...

- Flüssigkeit ins Innere ihres Geräts gedrungen ist.
- das Gerät nicht ordnungsgemäss funktioniert und Sie die Störung nicht selber beheben können.

### Reinigung

Achten Sie darauf, dass das Gerät, insbesondere im Bereich der Anschlüsse, der Bedienelemente und der Anzeigeelemente, nicht verunreinigt wird.

Reinigen Sie das Gerät nur mit einem angefeuchteten Tuch.

Verwenden Sie keine Lösungsmittel, ätzende oder gasförmige Reinigungsmittel.

### Entsorgung / Disposing / Recyclage



#### Gerät

Werfen Sie das Gerät am Ende seiner Lebenszeit keinesfalls in den normalen Hausmüll. Geben Sie das Gerät Ihrem Lieferanten zurück. Dieser wird das Gerät fachgerecht entsorgen.

#### Device

At the end of its lifecycle, do not dispose of your device in the regular household rubbish. Return your device to your supplier who will dispose of it correctly.

#### Appareil

Une fois l'appareil arrivé en fin de vie, ne le jetez en aucun cas avec les déchets domestiques. Rendez l'appareil à votre fournisseur, qui le recyclera dans les règles de l'art.



#### Verpackung

Ihr Gerät befindet sich zum Schutz vor Transportschäden in einer Verpackung. Verpackungen sind aus Materialien hergestellt, die umweltschonend entsorgt und einem fachgerechten Recycling zugeführt werden können.

#### Packaging

Your device is packaged to protect it from damages during transport. Packaging is made of materials that can be disposed of in an environmentally friendly manner and properly recycled.

#### Emballage

Votre appareil se trouve dans un emballage de protection afin d'éviter qu'il soit endommagé au cours du transport. Les emballages sont des matières premières et peuvent être recyclés écologiquement ou réintégrés dans le circuit des matières premières.

### Troubleshooting - Repairs

A detailed documentation on troubleshooting can be found in the instruction manual (see chapter 3).

Any repairs must be carried out at the manufacturer's plant.

Disconnect the power supply immediately and contact your supplier, if ...

- liquid has entered your device
- the device does not properly work and you cannot rectify this problem yourself.

### Cleaning

Please make sure that the device remains clean especially in the area of the connections, the control elements, and the display elements.

Clean your device with a damp cloth only.

Do not use solvents, caustic, or gaseous cleaning substances.

### Réparation des pannes

Vous trouverez une documentation détaillée concernant le dépannage de l'appareil dans le mode d'emploi (voir chapitre 3).

Toute réparation doit avoir lieu uniquement dans l'usine du fabricant.

Mettez immédiatement l'appareil hors tension et adressez-vous à votre fournisseur si...

- du liquide s'est infiltré à l'intérieur de l'appareil.
- l'appareil ne fonctionne pas correctement et que vous ne parvenez pas à éliminer vous-même la panne.

### Nettoyage

Veillez à ce que l'appareil ne soit pas sali, en particulier au niveau des connexions ainsi que des éléments de commande et d'affichage.

Nettoyez l'appareil uniquement avec un chiffon légèrement humide.

N'utilisez ni solvants ni produits de nettoyage caustiques ou gazeux.

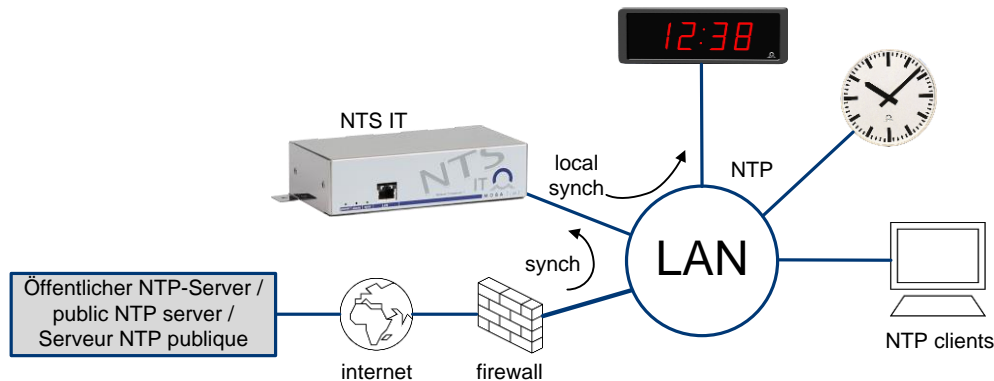
### 3 Allgemeine Informationen – Einleitung / General Information: Introduction / Informations générales - introduction

<p><b>Dokument</b></p> <p>Bei diesem Dokument handelt es sich um eine gekürzte Version der Bedienungsanleitung des NTS IT (BD-801080).</p> <p>Die vollständige Bedienungsanleitung, auch zum GNSS 4500 (TD-801333), ist auf unserer Website erhältlich:</p> <p>Siehe QR Code und Link auf der ersten Seite.</p>	<p><b>Document</b></p> <p>This document is a shortened version of the NTS IT instruction manual (BE-801080).</p> <p>The complete instruction manual, also for the GNSS 4500 (TE-801333), is available at our website:</p> <p>See QR Code and web link on the first page.</p>	<p><b>Document</b></p> <p>Ce document est une version abrégée du mode d'emploi du NTS IT (BE-801080).</p> <p>Le mode d'emploi complet, aussi pour GNSS 4500 (TF-801333), est disponible sur notre site Web:</p> <p>Voir code QR et le lien Web sur la première page.</p>
<p><b>Lieferumfang</b></p> <p>Bitte überprüfen Sie die Vollständigkeit der Lieferung und benachrichtigen Sie Ihren Lieferanten innerhalb von 14 Tagen nach Erhalt der Lieferung, falls diese nicht komplett ist.</p> <p>Mit dem von Ihnen erworbenen Paket haben Sie erhalten:</p> <p>Network Time Server IT (NTS IT)</p> <p>Anschlussstecker Set - Federklemme 6-polig orange</p> <p>Steckernetzteil 230 VAC – 24 VDC</p> <p>2 Betätigungswerkzeuge für Federklemmen</p> <p><b>Optional</b></p> <p>Befestigungsset für die Rack-Montage bestehend aus:</p> <ul style="list-style-type: none"> <li>- 2 Winkel</li> <li>- 4 Montageschrauben für Winkel an Gehäuse</li> <li>- 4 Einlegemuttern für 19" Schrank</li> <li>- 4 Schrauben M6 zu Einlegemuttern</li> <li>- 4 Plastikunterlagen zu Schrauben M6</li> </ul> <p><b>Technische Daten</b></p> <p>Siehe Kapitel 5.</p>	<p><b>Scope of Delivery</b></p> <p>Please check your delivery for completeness and notify your supplier within 14 days upon receipt of the shipment, if it is incomplete.</p> <p>The package you received contains:</p> <p>Network Time Server IT (NTS IT)</p> <p>Connector set - spring terminal 6-pole orange</p> <p>wall power supply 230 VAC – 24 VDC</p> <p>2 mounting tools for the spring terminals</p> <p><b>Optional</b></p> <p>Mounting set for rack mounting consisting of:</p> <ul style="list-style-type: none"> <li>- 2 brackets</li> <li>- 4 mounting screws for bracket to housing</li> <li>- 4 nuts for 19" housing</li> <li>- 4 screws M6 for the nuts</li> <li>- 4 plastic discs for screws M6</li> </ul> <p><b>Technical data</b></p> <p>See chapter 5.</p>	<p><b>Contenu de la livraison</b></p> <p>Veillez vérifier si la livraison est complète et informer votre fournisseur dans un délai de deux semaines à compter de la date de livraison si ce n'est pas le cas.</p> <p>Avec le produit que vous venez d'acheter, vous recevez :</p> <p>Network Time Server IT (NTS IT)</p> <p>Set connecteurs - borne à ressort 6-pôle orange</p> <p>Bloc d'alimentation 230 VAC – 24 VDC</p> <p>2 outils de manipulation pour bornes à ressort</p> <p><b>Optionnel</b></p> <p>Set fixation pour le montage en rack composé de:</p> <ul style="list-style-type: none"> <li>- 2 angles</li> <li>- 4 vises de montage pour angles à boîtier</li> <li>- 4 écrous prisonniers pour armoire de 19"</li> <li>- 4 vis M6 pour écrous prisonniers</li> <li>- 4 rondelles en plastique pour vis M6</li> </ul> <p><b>Données techniques</b></p> <p>Voir chapitre 5.</p>

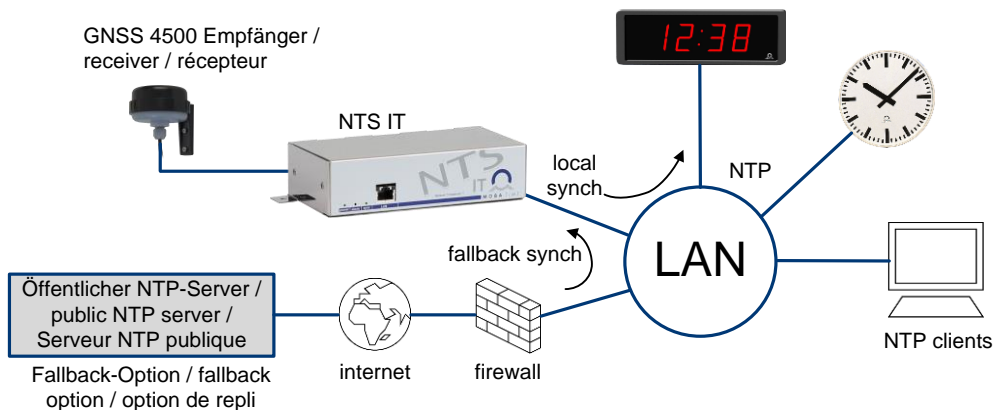
## 4 Installation

### 1 Gerätekonfiguration wählen / Select device configuration / Sélectionner la configuration d'appareil

A: Synchronisation durch öffentlichen NTP-Server / from public NTP server / par serveur NTP public



B: Synchronisation durch GNSS / from GNSS / par GNSS



#### 2 Netzwerkumgebung vorbereiten

Vor der Installation im Netzwerk mit dem Administrator absprechen. Den DHCP-Server (sofern vorhanden) vorbereiten lassen.

Wenn kein DHCP vorhanden ist, kann die statische IP verwendet werden (siehe Schritt 7).

Port UDP 123 auf der Firewall freischalten lassen.

#### 3 GNSS-Empfänger installieren (nur Konfiguration A)

Der GNSS Empfänger braucht Sicht auf den Himmel und muss deshalb an der Gebäudeaußenseite, am besten auf dem Dach montiert werden.

#### Prepare network environment

Prior to the installation in the network, coordinate with the network administrator. Have the DHCP server (if available) prepared.

If no DHCP is present, the static IP can be used (see step 7).

Unlock port UDP 123 in the firewall.

#### Install GNSS receiver (configuration A only)

The GNSS receiver must have an unobstructed view of the sky and thus must be mounted on the outer building facade, ideally on the roof.

#### Préparer l'environnement réseau

Se concerter avec l'administrateur avant l'installation dans le réseau. Faire préparer le serveur DHCP (si disponible).

Si aucun DHCP n'est disponible, il est possible d'utiliser l'IP statique (voir étape 7).

Faire activer le port UDP 123 sur le pare-feu.

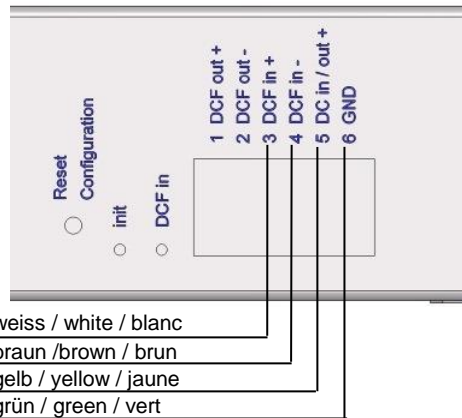
#### Installer le récepteur GNSS (uniquement configuration A)

Le récepteur GNSS a besoin d'une vue dégagée sur le ciel et doit de ce fait être monté sur la façade du bâtiment, dans l'idéal sur le toit.

**4 GNSS anschliessen**  
(nur Konfiguration B)



**Connect GNSS**  
(configuration B only)



**Raccordement du GNSS**  
(uniquement configuration B)



**5 Netzkabel anschliessen**  
NTS IT mit dem zu synchronisierenden Netzwerk verbinden.

**Connect network cable**  
Connect the NTS IT with the network to be synchronized.

**Raccordement du câble réseau**  
Connecter NTS IT au réseau devant être synchronisé.



**6 Netzspeisung anschliessen**  
Das mitgelieferte Netzteil anschliessen.  
Netzspannung: 100 -240 VAC / 50 – 60 Hz  
Das NTS startet in ca. 60 Sek. auf. Das Ende des Bootvorgangs wird mit der LED init (Rückseite) angezeigt (erlischt).

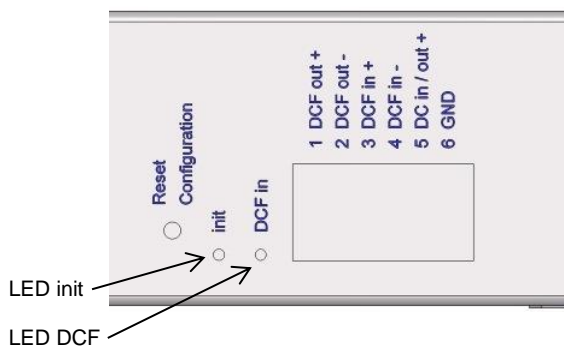
**Connect mains power**  
Use the mains adapter included in the delivery.  
Mains voltage: 100 -240 VAC / 50 – 60 Hz  
The NTS boots in approx. 60 sec. The end of the booting procedure is indicated by the LED init (rear side, LED goes out).

**Raccordement de l'alimentation par le réseau**  
Utiliser pour cela le bloc d'alimentation fourni.  
Tension du réseau : 100-240 VAC / 50-60 Hz  
Le NTS met env. 60 s à démarrer. L'initialisation est terminée lorsque la LED init (au dos) s'éteint.

Konfiguration A: Der GNSS Empfänger braucht nach Anschluss der Netzspeisung bis zu 5 min um die Zeit ab Satelliten zu empfangen. Bei erfolgter Synchronisation blinkt die LED DCF auf der Rückseite des DTS sekundlich.

Configuration A: The GNSS receiver needs up to 5 min after connecting mains power to receive the time from satellites. Upon successful synchronization, the LED DCF blinks once every second.

Configuration A : après le raccordement de l'alimentation par le réseau, le récepteur GNSS a besoin de jusqu'à 5 min pour capter l'heure depuis des satellites. Si la synchronisation a réussi, la LED DCF clignote chaque seconde.



## 7 IPv4-Adresse des NTS IT ermitteln

(für IPv6-Konfiguration die Bedienungsanleitung konsultieren)

Variante DHCP-Server: die IP-Adresse direkt vom DHCP-Server holen (Netzwerk-Administrator kontaktieren) – NTS IT mittels MAC-Adresse identifizieren (siehe Typenschild)

Variante temporäre IP-Adresse: nach dem Neustart hat der NTS IT für max. 10 Minuten die statische IP Adresse **192.168.46.46**, solange keine DHCP Adresse vergeben wurde. Bei dieser Variante müssen die Schritte 8-10 innerhalb von 10 Minuten erfolgen, ansonsten wird ein Reboot erforderlich.

## 8 Web-Browser öffnen

(Mozilla Firefox, Edge...)

## 9 Mit NTS IT verbinden

Mit der IP-Adresse (siehe Schritt 7) auf den NTS IT zugreifen: `http://[IP-Adresse]` (z.B. `http://192.168.1.1`).

**ACHTUNG:** Für den Zugriff via Web-Interface muss der PC direkt oder via Switch mit dem NTS IT verbunden sein und sich im gleichen Adressbereich befinden (z.B. 192.168.46.2).

## Determine the IPv4 address of the NTS IT

(for IPv6 configuration, consult the instruction manual)

Variant DHCP server: get the IP address directly from the DHCP server (contact the network administrator). Identify the device using the MAC address (see type label)

Variant temporary IP address: after the reboot, the NTS IT has the static IP address **192.168.46.46** for max. 10 min if no DHCP address is assigned to the device. With this variant, the steps 8-10 must be carried out within 10 minutes or else a reboot will be required.

## Open web browser

(Mozilla Firefox, Edge ...)

## Connect to NTS IT

Access the NTS IT with the IP address (see step 7): `http://[IP address]` (e.g. `http://192.168.1.1`).

**ATTENTION:** for the access via web interface, the PC must be connected to the NTS IT directly or via switch and be set to the same address range (e.g. 192.168.46.2).

## Établir l'adresse IPv4 du NTS IT

(pour la configuration d'IPv6, consulter le mode d'emploi)

Variante avec serveur DHCP : obtenir l'adresse IP directement du serveur DHCP (contacter administrateur du réseau) – identifier NTS IT au moyen de l'adresse MAC (voir plaque signalétique).

Variante avec adresse IP temporaire : après le redémarrage, le NTS IT a l'adresse IP statique **192.168.46.46** pendant 10 minutes max., tant qu'une adresse DHCP n'a pas été attribuée. Avec cette variante, les étapes 8 à 10 doivent être exécutées dans les 10 minutes. Sinon, un redémarrage est nécessaire.

## Ouvrir le navigateur

(Mozilla Firefox, Edge ...)

## Connecter à NTS IT

Accéder au NTS IT avec l'adresse IP (voir étape 7, `http://[adresse IP]`, p. ex. `http://192.168.1.1`).

**ATTENTION :** pour l'accès via l'interface Web, le PC doit être connecté au NTS IT directement ou via switch et se trouver dans la même plage d'adresses (p. ex. 192.168.46.2).

### Login-Daten:

Benutzername: nts  
Passwort: nts

### Login data:

User name: nts  
Password: nts

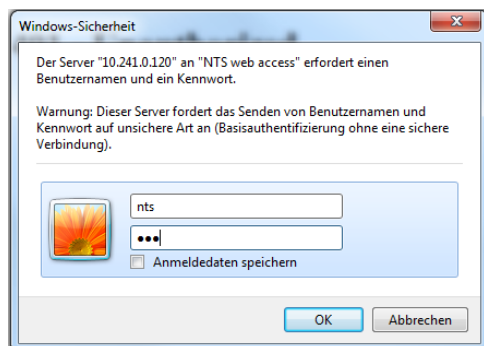
### Données de login :

Nom d'utilisateur : nts  
Mot de passe : nts

Nach dem erfolgreichen Login wird das Web-Interface angezeigt.

After the successful login, the web interface is displayed.

Une fois la connexion établie, l'interface Web s'affiche.



Login



Web interface

## 10 Statische IP-Adresse definieren (ohne DHCP-Server)

Die statische IP-Adresse im Tab "Netzwerk" im Web-Interface einstellen. Gegebenenfalls auch die Subnet-Maske und die Gateway-Adresse einstellen.

## 11 Konfiguration

Zeitquelle definieren:

Konfiguration A: Standardmässig sind vier öffentliche NTP-Server vorkonfiguriert (keine Einstellung nötig)

Konfiguration B: GNSS als Synchronisationsquelle auswählen (Tab "Zeitverwaltung", Option "Quellen Mode (DCF/GPS)" einschalten). Als Fallback-Option sind vier öffentliche NTP-Server vorkonfiguriert.

Achtung: die Zeitzone darf nicht verändert werden!

## 12 Synchronisation und Status prüfen

Am NTS IT mit der LED sync:  
Leuchtet ständig: Synchronisation OK  
Blinkt: NTS IT läuft auf interner Zeit, Synchronisation noch nicht erfolgt

Zusätzlich bei Konfiguration B: LED DCF blinkt sekundlich: GPS-Empfang OK

Im Web-Interface: Status prüfen (OK = keine Alarme)



LED sync

## Define static IP address (without DHCP server)

Set the static IP address in the tab "Network" in the web interface. If necessary, set the subnet mask and the gateway address as well.

## Configuration

Define time source:

Configuration A: Per default, four public NTP servers are pre-configured (no adjustment required)

Configuration B: Select GNSS as the synchronization source (tab "Time handling", set option "Source mode (DCF/GPS)" to ON). As a fallback option, four public NTP servers are pre-configured.

Attention: the time zone must not be modified!

## Check synchronization and status

On the NTS IT with the LED sync:  
Flashes constantly: synchronization OK  
Blinks: NTS IT runs on internal time, synchronization has not occurred yet

Additionally for configuration B: LED DCF blinks once per second: GPS reception OK

In the web interface: check status (OK = no alarms)

## Définir l'adresse IP statique (sans serveur DHCP)

Régler l'adresse IP statique dans le tab "Network" de l'interface Web. Régler éventuellement aussi le masque de sous-réseau et l'adresse de la passerelle.

## Configuration

Définir la source horaire :

Configuration A : quatre serveurs NTP publics sont préconfigurés en standard (aucun réglage nécessaire).

Configuration B : sélectionner GNSS comme source de synchronisation (activer tab "Time handling", option "Source mode (DCF/GPS)"). Quatre serveurs NTP publics sont préconfigurés comme option de repli.

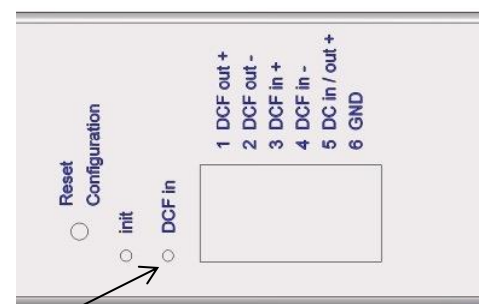
Attention : le fuseau horaire ne doit pas être modifié !

## Vérifier synchronisation et statut

Sur le NTS IT avec la LED sync :  
Allumée en permanence : synchronisation OK  
Clignote : NTS IT fonctionne avec l'heure interne, synchronisation n'a pas encore eu lieu

En plus avec configuration B : LED DCF clignote chaque seconde : réception GPS OK

Sur l'interface Web : vérifier le statut (OK = pas d'alarmes)



LED DCF



## 5 Technische Daten / technical data / données techniques

Dimensions	44 x 170 x 85 (H x W x D [mm] without plug) optionally with mounting brackets: 19" rack, 1HU x 28DU = 44 x 483 x 85 (H x W x D [mm] without plug)	
Weight	approx. 1.35 kg	
Ambient temperature	-5 to 50°C, 10-90% relative humidity, without condensation	
Operation	Web interface, telnet or SSH (via LAN) In addition, operation is also possible with SNMP.	
Accuracy	GNSS (DCF input) to NTP server: typical < +/- 0.5 ms DCF 77 radio receiver to NTP server: typical < +/- 5 ms <sup>1)</sup> NTP client to NTP server: typical < +/- 0.5 ms GNSS (DCF input) or NTP client to clock lines: typical < +/- 0.5 ms + accuracy of the clock line	
	<sup>1)</sup> If necessary, the DCF source must be corrected with an offset (see menu: local time source → 3 DCF/GPS source correcture)	
	<b>Notice:</b> NTP reception (NTS IT as client or as server to external clients) can be influenced by the network traffic load and network devices (Hub, Switch, Router, Firewall...). If many clients request simultaneously, the typical accuracy may not be reached. Condition for NTP accuracy: poll interval: minimum 3, maximum 6.	
Time keeping (internal)	After at least 24 hours of synchronization from the time source: < +/- 0.1 sec. / day (< 1 ppm), measured during 24 h, at 20°C +/- 5°C. In case of a loss of feed (based on internal RTC): < 5 ppm, but with jitter of +/- 15 ms, measured over 24 h, at 20°C +/- 5°C. (After 24 h, the deviation may increase further due to quartz aging) The RTC time is available for at least 5 days after the loss of feed (RTC supported by SuperCap).	
Timeserver	NTP V4 (fully V3 compatible), RFC 1305 (Port 123) NTP authentication with MD5 key / autokey SNTP (UDP), RFC 2030 (Port 123) TIME (TCP/UDP), RFC 868 (Port 37) DAYTIME (TCP/UDP), RFC 867 (Port 13) Max. number of NTP and SNTP client requests: > 250 requests / sec. (e.g. client requests every 60 seconds → 15000 clients)	
NTP Mode	Server, Peer, Broadcast, Multicast	
NTP slave clock lines:	1 line with up to 15 different time zone entries. Communication through multicast: -RFC 3376: Internet Group Management Protocol, Version 3 -RFC 1112: Host extensions for IP multicasting -RFC 4601: Protocol Independent Multicast - Sparse Mode (PIM-SM) -RFC 3973: Protocol Independent Multicast - Dense Mode (PIM-DM)	
Time zones	Up to 80 predefined, 20 programmable entries (PC software tool)	
Network interface	10BaseT / 100BaseTX (IEEE 802.3) Data transmission rate: Auto-negotiation / manual Connection: RJ-45 Only shielded cables permitted.	
IP Configuration	DHCP, Static IP, IPv4, IPv6	
Network services	NTP UDP, Port 123 see timeserver SNTP UDP, Port 123 see timeserver TIME TCP/UDP, Port 37 see timeserver DAYTIME TCP/UDP, Port 13 see timeserver HTTP TCP, port selectable (80) operation Telnet TCP, Port 23 operation SSH TCP, Port 22 operation SCP über SSH update	

	SFTP	über SSH	update
	FTP	TCP, Port 21	update
	SNMP	UDP, Port 161	operation
		UDP, Port selectable (162)	alarm notification, see SNMP
	SMTP	TCP, Port selectable (25)	alarm mail see E-Mail
	DHCP	UDP, Port 68	dyn. address allocation (client)
	DNS	TCP/UDP, Port 53	address resolution (client)
	DHCPv6	only IPV6	
	ECHO	ICMP	“Ping“
SNMP	V1, V2c, V3 with MD5 for authentication and DES for encryption (privacy).		
E-mail	Alarm reporting via SMTP. Authentication at the mail server: - with sender address - with username/password SMTP-Auth with LOGIN, PLAIN (RFC 4954) or CRAM-MD5 (RFC 2195) no “POP before SMTP“ possible		
DCF Input	DCF77 or DCF from GPS, current loop active (nominal 24VDC) max. 32mA, response threshold 8mA, time zone selectable		
DCF / pulse output	DCF time code or Synch-Pulse output selectable. Passive power interface U <sub>max</sub> = 30 VDC, I <sub>on</sub> = 10..15 mA, I <sub>off</sub> < 1 mA @20VDC Cable length max. 30 m (not in the 3-m area of a contact line (rail)). DCF output: Time zone selectable Pulse modi: Second, minute, hour, user-defined interval: 1-3600 sec. Pulse length: 20 – 500 ms, jitter pulse length: +/- 2 ms Max. deviation from internal time: +/- 1 ms, jitter pulse start < 0.5 ms		
Alarm reporting / Error reporting	E-Mail	see E-Mail	
	SNMP-Notification	see SNMP-Trap	
	Alarm LED	-	
DC power supply	24 – 28 VDC / 200 mA typical: < 75 mA @ 28 VDC with GPS4500 < 60 mA @ 28 VDC without external load		
Mains power supply	external power pack (Lieferumfang) 100 – 240 VAC / 50 - 60 Hz / max. 12 W typical: < 7.5 VA @ 230 VAC with GPS4500 < 6.5 VA @ 230 VAC without external load		
Power supply output	nominal 24 VDC, max. 200 mA (for GPS receivers)		



**Bescheinigung des Herstellers****NORMIERUNG**

Der Network Timeserver IT (NTS IT) wurde in Übereinstimmung mit den EU-Richtlinien

2014 / 35 / EU (LVD)  
2014 / 30 / EU (EMV)  
2011 / 65 / EU (RoHS)



entwickelt und hergestellt.

Diese Publikation darf weder reproduziert, noch in einem Datensystem gespeichert oder in irgendeiner Weise übertragen werden, auch nicht auszugsweise. Das Copyright liegt mit all seinen Rechten bei BÜRK MOBATIME GmbH, D-78026 VS-Schwenningen und MOSER-BAER AG – CH 3454 Sumiswald / SWITZERLAND.

**Certification of the Producer****STANDARDS**

The Network Time Server IT (NTS IT) was developed and produced in accordance with the EU Guidelines:

2014 / 35 / EU (LVD)  
2014 / 30 / EU (EMC)  
2011 / 65 / EU (RoHS)



It is prohibited to reproduce, to store in a computer system or to transfer this publication in a way or another, even part of it. The copyright remains with all the rights with BÜRK MOBATIME GmbH, D-78026 VS-Schwenningen and MOSER-BAER AG – CH 3454 Sumiswald / SWITZERLAND.

**Attestation du producteur****STANDARDISATION**

Le Network MOBALine Interface (NMI) a été développé et produit selon les directives de l'UE :

2014 / 35 / EU (LVD)  
2014 / 30 / EU (CEM)  
2011 / 65 / EU (RoHS)



Cette publication ne doit pas être ni reproduite, ni mémorisée dans un système informatique, ni transmise d'une quelconque manière, même sous forme d'extraits. Le copyright avec tous les droits est déposé chez BÜRK MOBATIME GmbH, D-78026 VS-Schwenningen et MOSER-BAER AG – CH 3454 Sumiswald / SWITZERLAND.

**Headquarters/Production  
Sales Worldwide**

MOSER-BAER AG | Spitalstrasse 7 | CH-3454 Sumiswald  
Tel. +41 34 432 46 46 | Fax +41 34 432 46 99  
moserbaer@mobatime.com | www.mobatime.com

**Sales Switzerland**

MOBATIME AG | Stettbachstrasse 5 | CH-8600 Dübendorf  
Tel. +41 44 802 75 75 | Fax +41 44 802 75 65  
info-d@mobatime.ch | www.mobatime.ch

MOBATIME SA | En Budron H 20 | CH-1052 Le Mont-sur-Lausanne  
Tél. +41 21 654 33 50 | Fax +41 21 654 33 69  
info-f@mobatime.ch | www.mobatime.ch

**Sales Germany/Austria**

BÜRK MOBATIME GmbH  
Postfach 3760 | D-78026 VS-Schwenningen  
Steinkirchring 46 | D-78056 VS-Schwenningen  
Tel. +49 7720 8535 0 | Fax +49 7720 8535 11  
buerk@buerk-mobatime.de | www.buerk-mobatime.de