

RÉCEPTEUR DE CODE HORAIRE PAR SATELLITE GNSS 4500

Le GNSS 4500 est un récepteur de signal horaire utilisé pour synchroniser divers produits MOBATIME via les signaux du système mondial de navigation par satellite. Il peut être connecté à une horloge maître, à un serveur de temps ou même directement à une horloge esclave ou à tout autre appareil électronique / informatique avec une exigence d'entrée DCF (boucle de courant, UTC ou CET).

Le GNSS 4500 est construit comme un seul appareil, à savoir l'antenne et le module de réception sont assemblés dans un boîtier pour l'extérieur de haute qualité. Câble à 4 fils protégé UV pour alimentation et transmission de code horaire. Le concept miniaturisé simplifie le montage et la mise en service de cet récepteur de code horaire par satellite.

DESCRIPTION GÉNÉRALE

Le récepteur de code horaire par satellite GNSS 4500 est composé d'une antenne capable de recevoir les signaux des satellites GPS, Galileo, GLONASS et BeiDou. L'information de l'heure reçue est évaluée dans notre récepteur GNSS et peut être transmise à n'importe quelle horloge-mère ou base de temps. Par conséquent, toutes les horloges et horloges-mères acceptant le code DCF (UTC ou HEC) et capables de calculer l'heure locale, peuvent être connectées directement à un GNSS 4500.

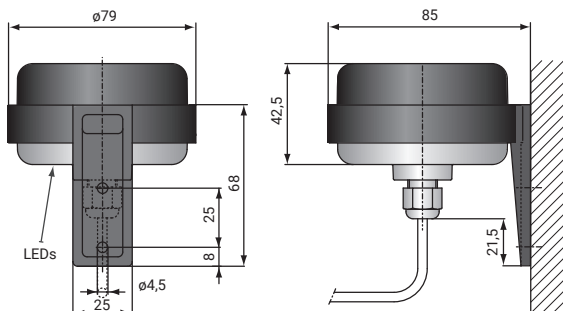
OPTION



SP 4500

Boîte parafoudre

Monté entre GNSS 4500 et horloge mère. Protège l'horloge mère contre la foudre.



LF-801327.01 / 2021



	GNSS 4500			
	GPS	Galileo	GLONASS	BeiDou
Fréquence	L1 C/A	E1B/C	L10F	B1I
Sensibilité	-166dBm	-159dBm	-166dBm	-160dBm
Tension d'entrée	12 – 36VDC ±10%			
Consommation de courant	< 0.4W (< 40mA @ 12V)			
Température de fonctionnement	-30 à +70°C (0 à 95% d'humidité relative de l'air, sans condensation)			
Standards	2011/65/EU / 2014/53/EU			
Degré de protection	IP 65			
Poids	env. 200g			
Câble	jusqu'à 200 m, protégé UV, 4 fils, 0,25 mm ² (AWG 23) câble plus long possible avec une section plus élevée (jusqu'à 1mm ²)			
Sortie isolée	Code horaire (UTC ou HEC, codé DCF)			
Satellites	Poursuite de 72 satellites (72 canaux), 3 satellites min. nécessaires			
Précision du premier flanc	typique +/- 5 µs (mesuré par sortie GNSS 4500)			
Temps de synchronisation	< 5 minutes			
Réception du signal Indicateur LED	réception/pas de réception (rouge: UTC, vert: HEC)			

Informations sur la commande

NOM DU PRODUIT	LONGUEUR DE CÂBLE		SYSTÈME(S) UTILISÉ(S)			
	10M	100M	GPS	Galileo	GLONASS	BeiDou
GNSS 4500 GPS	129768	129772	•			
GNSS 4500 GPS_Galileo	129769	129773	•	•		
GNSS 4500 GPS_Glonass	129770	129774	•		•	
GNSS 4500 GPS_Beidou	129771	129775	•			•
GNSS 4500 Galileo	130126	130128		•		

ACCESSOIRES

ART. NO.	ACCESSOIRE
115948	Boîte parafoudre SP 4500
104848	câble d'extension (jusqu'à 100 m, longueur spécifiée par le client)
104846	câble d'extension (rouleau de 100 m)

*Vous avez des questions ?
Nous nous ferons un plaisir de vous aider.*

Moser-Baer AG | Spitalstrasse 7 | CH-3454 Sumiswald
Tél. +41 34 432 46 46 | Fax +41 34 432 46 99
info@mobatime.com | www.mobatime.com