

HORLOGE INTÉRIEURE DIGITALE

ECO-DC

Abordable, la gamme ECO-DC d'horloges numériques LED à 7 segments est conçue dans un boîtier fin et élégant, pour afficher la date, l'heure ou les deux alternativement.



CARACTÉRISTIQUES

AFFICHAGE

- affichage continu de l'heure, de la date, de la température ou du chronomètre
- affichage alterné de l'heure, de la date, de la semaine calendaire, de la température, de l'humidité et de la pression atmosphérique, avec des intervalles personnalisables de 0 à 60 secondes pour chaque affichage
- réglage manuel ou automatique de la luminosité de l'écran commandé par capteur
- grand angle de vue (160°)

Temps

- Cycle 12/24 heures
- avec ou sans zéro non significatif
- indication AM/PM pour un cycle de 12 heures

Date

- avec ou sans zéro non significatif

Temperature

- en °C ou °F

BOÎTIER

- boîtier d'horloge en plastique ABS noir
- capot avant antireflet en plexiglas, incluant une couche filtrante pour une lisibilité optimale
- boutons-poussoirs au dos du boîtier

CHRONOMÈTRE

- comptant à partir de zéro, jusqu'à 24 heures
- décomptage à partir d'une valeur de temps prédéfinie, avec arrêt à zéro, redémarrage automatique à partir d'un temps prédéfini ou décomptage en valeurs négatives
- affichage des valeurs de temps intermédiaires, affichage « freeze »
- comptage par pas de 1 jour, 1 minute, 1 seconde ou 1/100 secondes
- possibilité de connecter une autre unité d'affichage
- possibilité de basculement parallèle en mode d'affichage de l'heure et de la date ou de la température

CONFIGURATION

- réglage des paramètres de l'horloge, ainsi que contrôle de l'heure, de la date et du chronomètre au moyen de boutons-poussoirs ou d'une télécommande IR ; le chronomètre peut en outre être contrôlé via un gros bouton rouge

SYNCHRONISATION

- fonctionnement autonome avec base interne en quartz
- précision $\pm 0,1$ s/jour à température constante – ajustement logiciel
- possibilité de configurer n'importe quel fuseau horaire
- synchronisation NTP multicast ou unicast, alimentée par Ethernet (PoE) ou secteur
- MOBALine, ligne d'impulsion, DCF ou IRIG-B, alimentation secteur
- sauvegarde RTC au moyen d'un supercondensateur (batterie au lithium sur demande)

RÉSEAU

- Prise en charge IPv4 et IPv6
- DHCPv4, DHCPv6 / configuration manuelle des paramètres d'horloge ou configuration via interface web
- Les chaînes privées DHCPv4, DHCPv6 permettent une configuration facile des paramètres d'horloge lors de la connexion au réseau local

CLÉ DE COMMANDE

1 FORMAT

Hauteur de chiffre	10:08	10:08 ²⁵	10:08:25	Distance de lecture
57 mm	57.4	57.6	57x.6 ¹	25-30 m
75 mm	75.4	75.6	75x.6	30-40 m
100 mm	100.4	100.6	100x.6 ¹	40-60 m

¹ uniquement disponible avec affichage rouge

2 COULEUR D'AFFICHAGE



3 INSTALLATION



MONTAGE MURAL

N.N (simple face)



SUSPENSION PLAFOND

N.S (simple face)
D.S (double face)



MONTAGE SUR SUPPORT MURAL

N.B (simple face)
D.B (double face)

4 SYNCHRONISATION

CODE	SYNCHRONISATION	ALIMENTATION
NTP	NTP	Secteur
PoE	NTP ¹	PoE
WiFi	WiFi (2.4 GHz), NTP	Secteur
WiFi5	WiFi (2.4/5.0 GHz), NTP	Secteur
LGC	MOBALine / DCF / IRIG-B / impulsions 24 VDC (non) polarisées	Secteur

5 OPTIONS

CODE	OPTION
VDC	Alimentation via 18-56 VCC
RP	Alimentation redondante (PoE + 24 VDC)
SL	Affichage à diodes CMS
IP 32	Indice de sécurité IP 32

6 ACCESSOIRES

CODE	OPTION
IR	télécommande infrarouge
SK	clavier pour le contrôle du chronomètre, câble de 5 m
SKH	clavier en acier inoxydable pour le contrôle de l'horloge et du chronomètre, câble de 5 m, portable
SKF	clavier en acier inoxydable pour le contrôle de l'horloge et du chronomètre, montage encastré
SKW	clavier en acier inoxydable pour le contrôle de l'horloge et du chronomètre, montage mural
TP 3m	capteur de température, IP 66, câble de 3 m
TP 30m	capteur de température, IP 66, câble de 30 m
TPH 1m	capteur de température et d'humidité, IP 66, câble de 1 m
BRB10	gros bouton rouge pour contrôler le chronomètre
CB	Récepteur de signal Code Blue, plage d'entrée AC/DC 7-350 V

CODE DE COMMANDE

ECO-DC . 1 . 2 . 3 . 4 . 5 . 6

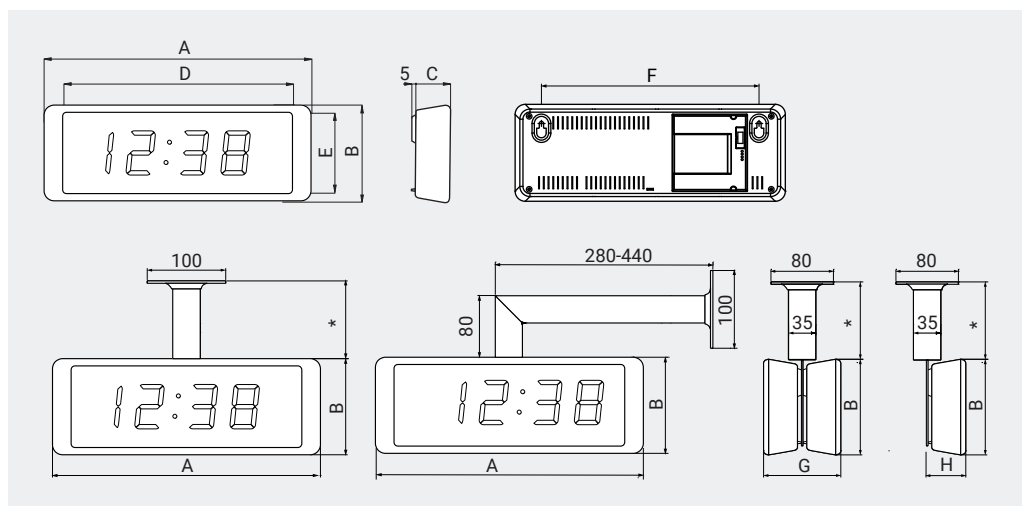
Exemple: ECO-DC.57.4.R.N.N.NTP

DONNÉES TECHNIQUES

ECO-DC		57.4	57.6	57x.6	75.4	75.6	75x.6	100.4	100.6	100x.6
Hauteur de chiffres (mm)		57	57/38	57	75	75/57	75	100	100/57	100
Caractéristiques d'affichage		Affichage de l'heure au format 12 ou 24 heures Affichage successif de l'heure, de la date et de la température (en °C ou °F, si reliée à un détecteur de température externe) ¹ Réglage de la luminosité de l'affichage automatique ou manuel Mode chronomètre (décompte croissant à 24 heures, décompte décroissant à partir d'une valeur préprogrammée, affichage des intervalles de temps, «gel» de l'affichage actuel...) ¹ Commande du chronomètre par boutons-poussoirs externes ou télécommande infrarouge ¹								
Matériel		Boîtier: plastique Verre de couverture: plexiglas antireflet								
Alimentation		Standard : 100-240 VAC, 50-60 Hz VDC (option, non disponible pour la version PoE) : 24 VDC Version PoE: PoE (IEEE 802.3af-Class 0)								
Consommation (VA)	ES	7	8	8	7	8	8	7	8	10
	DS	11	16	16	11	16	16	11	16	18
	ES PoE	7	8	8	7	8	8	7	8	10
	DS PoE	11	15	15	11	15	15	11	15	15
Précision du quartz à 20° C		± 0,1 seconde/jour sans synchronisation (après 24 heures de synchronisation à température constante)								
Sauvegarde RTC/maintien de l'heure sur base quartz		> 12 heures à p. de supercondensateur								
Précision de la température		-25 à +85° C : ±0,5° C, -50 à +125° C : ±2,0° C								
Température ambiante		-5 à +55° C (0 à 95 % d'humidité relative de l'air, sans condensation)								
Degré de protection		IP 30; en option IP 32 / IP 40								
Normes		2002/96/EC / 2011/65/EU / 2014/30/EU / 2014/35/EU / EN 50121-4 / EN 55022 / EN 55024 / EN 60950-1								
Poids (kg)	SF	0.75	1.15	1.25	1.25	1.6	1.8	1.8	1.9	2
	DF	2	2.8	3	3	3.7	4.1	4.1	4.3	4.5
Dimensions (en mm, voir ci-dessous)	A	341			580					
	B	122			180					
	C	44			53					
	D	292			520					
	E	104			150					
	F	275			520					
	G	99			120					
	H	52			60					

SF = simple face; DF = double face

¹ uniquement avec l'option E



LF-800683.26 / 2023

*Vous avez des questions ?
Nous nous ferons un plaisir de vous aider.*

Moser-Baer AG | Spitalstrasse 7 | CH-3454 Sumiswald
Tél. 034 432 46 46 | Fax 034 432 46 99
info@mobatime.com | www.mobatime.com

