

ANALOGUE AUSSENUHR

# METRO

*Die Metro-Aussenuhr findet seit Jahrzehnten bei verschiedensten Schweizer Bahnbetrieben Verwendung. Durch ihre robuste Bauweise und eine Vielzahl verschiedener Uhrwerke hat sie sich bis heute bewährt.*



# IN 7 SCHRITTEN ZU IHRER METRO

*Damit Ihre Metro alle Anforderungen erfüllt, können Sie die Komponenten individuell zusammenstellen. Selbstverständlich unterstützen Sie unsere Spezialisten gerne dabei.*

## 1. | *Wollen Sie eine beleuchtete Uhr?*

### BELEUCHTUNG

Die Metro kann mit oder ohne Beleuchtung geliefert werden:

| CODE | BELEUCHTUNG   |
|------|---------------|
| MT0  | keine         |
| MT2  | LED warmweiss |
| MT4  | LED kaltweiss |

## 2. | *Wie gross soll Ihre Uhr sein?*

### GRÖSSE

Die Metro ist in mehreren Durchmesser erhältlich. Die Lesedistanz variiert je nach Zifferblatt, Beleuchtung, Blickwinkel etc. Dies sind die Standardoptionen:

| Ø      | LESEDISTANZ |
|--------|-------------|
| 40 cm  | 45-50m      |
| 50 cm  | 55-60m      |
| 60 cm  | 65-70m      |
| 80 cm  | 85-90m      |
| 100 cm | 105-120m    |

Auf Anfrage ist die Metro in jedem Durchmesser zwischen 40 und 200 cm erhältlich.



## 3. | *Welche Form möchten Sie?*

### FORM

Die Metro ist als einseitige und als zweiseitige Ausführung verfügbar:

| CODE | FORM             |
|------|------------------|
| R1   | rund, einseitig  |
| R2   | rund, zweiseitig |

# 4.

## Die Metro-Analoguhr offeriert eine Vielzahl an Zeitcodevarianten. Wählen Sie ihre:

### ZEITCODE

| Code                                                             | Zeitcode               | Ø      | Speisung                   | Zeiger | Uhrwerk                    | Max. Stromverbrauch                                 | Genauigkeit (synchronisiert) | Signalverlust                                          |
|------------------------------------------------------------------|------------------------|--------|----------------------------|--------|----------------------------|-----------------------------------------------------|------------------------------|--------------------------------------------------------|
| <b>MOBALINE SELBSTRICHTEND: MXX</b>                              |                        |        |                            |        |                            |                                                     |                              |                                                        |
| M12                                                              | MOBALine               | 40-80  | MOBALine                   | h/m/s  | MLU 190t S 230             | < 10mA @ 230VAC (<3W)                               | <+/- 100ms                   | 12:00-Position nach 24 Std.                            |
| M16                                                              | MOBALine               | 40-100 | MOBALine                   | h/m    | SAM 100t                   | < 20mA @ >17VAC (0.34W)                             | <+/- 100ms                   | MOBALine:<br>12:00-Position nach 24 Std.<br>DCF aktiv: |
| M18                                                              | MOBALine               | 40-100 | MOBALine                   | h/m/s  | SEM 100t                   | < 30mA @ >17VAC (0.51W)                             | <+/- 100ms                   | 12:00-Position nach 7 Tagen                            |
| <b>NTP (LAN) SELBSTRICHTEND (MIT UNICAST UND MULTICAST): NXX</b> |                        |        |                            |        |                            |                                                     |                              |                                                        |
| N11                                                              | NTP                    | 40-80  | PoE                        | h/m    | NBU 190t PoE               | PoEclass 2: <1.6W <sup>3</sup> / <3.2W <sup>4</sup> | <+/- 50ms                    | 12:00-Position nach 24 Std.                            |
| N13                                                              | NTP                    | 40-80  | PoE                        | h/m/s  | NBU 190t S PoE             |                                                     |                              |                                                        |
| N01                                                              | NTP                    | 40-80  | 230V (24VDC)               | h/m    | NBU 190t 24 + PS24         | < 60mA @ 24VDC (<1.44W)                             | <+/- 50ms                    | 12:00-Position nach 24 Std.                            |
| N03                                                              | NTP                    | 40-80  | 230V (24VDC)               | h/m/s  | NBU 190t S 24 + PS24       |                                                     |                              |                                                        |
| <b>POLARISIERTE IMPULSE: IXX</b>                                 |                        |        |                            |        |                            |                                                     |                              |                                                        |
| I02                                                              | Min.-Impuls            | 40-80  | 12-60V-Impuls              | h/m    | NU 90t                     | -6mA @ 24VDC (0.14W)                                | -                            | Stillstand                                             |
| I06                                                              | Min.-Impuls            | 40-80  | 12-60V-Impuls              | h/m/s  | NU 90t SYN                 | 6mA @ 24VDC (0.14W)<br>10mA @ 230VAC (<2W)          | -                            | Stillstand                                             |
| I21                                                              | Min.-Impuls            | 40-80  | 12-60V-Impuls<br>45-265VAC | h/m/s  | IBU 190t S                 | 30mA @ 230VAC (<6.9W)                               | -                            | Stillstand                                             |
| <b>SERIELL: SXX</b>                                              |                        |        |                            |        |                            |                                                     |                              |                                                        |
| S01                                                              | Seriell                | 40-80  | 230V                       | h/m    | SU 190t 230                | 50mA @ 24VDC (<1.2W)                                | <+/- 100ms                   | 12:00-Position nach 24 Std.                            |
| S03                                                              | Seriell                | 40-80  | 230V                       | h/m/s  | SU 190t S 230              | 12mA @ 230VAC (<3W)                                 |                              |                                                        |
| <b>IRIG/AFNOR: TXX</b>                                           |                        |        |                            |        |                            |                                                     |                              |                                                        |
| T51                                                              | IRIG/AFNOR             | 40-80  | 230V                       | h/m    | ATBU 190t 230              | 10mA @ 230VAC (<2.3W)                               | <+/- 100ms                   | 12:00-Position nach 24 Std.                            |
| T53                                                              | IRIG/AFNOR             | 40-80  | 230V                       | h/m/s  | ITBU 190t S 230            |                                                     |                              |                                                        |
| <b>GPS / DCF 77 / MSF / WTD DRAHTLOSE ZEITVERTEILUNG: RXX</b>    |                        |        |                            |        |                            |                                                     |                              |                                                        |
| R01                                                              | DCF / MSF <sup>2</sup> | 40-80  | 230V                       | h/m    | BU 190t 230                | 230VAC (<3W)                                        | <+/- 100ms                   | 12:00-Position nach 7 Tagen                            |
| R04                                                              | DCF / MSF <sup>2</sup> | 40-80  | 230V                       | h/m/s  | BU 190t S 230              |                                                     |                              |                                                        |
| R26                                                              | DCF 77 <sup>1</sup>    | 40-80  | Lithiumbatterie            | h/m    | FU 192t                    | -                                                   | <+/- 100ms                   | 12:00-Position nach 7 Tagen                            |
| R29                                                              | DCF 77 <sup>1,5</sup>  | 40-80  | Lithiumbatterie            | h/m    | FU 192t + BU 192t + CC     | -                                                   | <+/- 100ms                   | 12:00-Position nach 7 Tagen                            |
| R30                                                              | DCF 77 <sup>1</sup>    | 40-80  | Lithiumbatterie            | h/m    | BU 192t + AD 192.5         | -                                                   | <+/- 100ms                   | 12:00-Position nach 7 Tagen                            |
| R31                                                              | DCF 77 <sup>1,5</sup>  | 40-80  | Lithiumbatterie            | h/m    | 2x BU 192t + AD 192.5 + CC | -                                                   | <+/- 100ms                   | 12:00-Position nach 7 Tagen                            |
| R51                                                              | GPS <sup>6</sup>       | 40-80  | Lithiumbatterie            | h/m    | GU 192t V2                 | -                                                   | <+/- 200ms                   | 12:00-Position nach 53 Tagen                           |
| R54                                                              | GPS <sup>5,6</sup>     | 40-80  | Lithiumbatterie            | h/m    | GU 192t V2 + BU 192t + CC  | -                                                   | <+/- 200ms                   | 12:00-Position nach 53 Tagen                           |
| R80                                                              | WTD <sup>1</sup>       | 40-80  | Lithiumbatterie            | h/m    | BU 192t + RU               | -                                                   | <+/- 100ms                   | 12:00-Position nach 7 Tagen                            |
| R88                                                              | WTD <sup>1</sup>       | 40-100 | 230V                       | h/m    | SAM 100t + RM + PS24       | 230VAC (<18W)                                       | <+/- 200ms                   | 12:00-Position nach 24 Std.                            |
| R90                                                              | WTD <sup>1</sup>       | 40-100 | 230V                       | h/m/s  | SEM 100t + RM + PS24       |                                                     |                              |                                                        |
| <b>QUARZ: QXX</b>                                                |                        |        |                            |        |                            |                                                     |                              |                                                        |
| Q02                                                              | Quarz                  | 40-80  | Lithiumbatterie            | h/m    | QU 192t                    | -                                                   | <+/- 4min/y <sup>7</sup>     | -                                                      |
| Q03                                                              | Quarz <sup>5</sup>     | 40-80  | Lithiumbatterie            | h/m    | QU 192t + BU192t + CC      | -                                                   | <+/- 4min/y <sup>7</sup>     | -                                                      |
| <b>CLOCK CONTROLLER (MIT BELEUCHTUNGSSTEUERUNG): CXX</b>         |                        |        |                            |        |                            |                                                     |                              |                                                        |
| C01                                                              | MOBALine               | 40-100 | 230 VAC                    | h/m    | SAM 100t + DCC             | 0.55A @ >230VAC (<20W)                              | <+/- 100ms                   | MOBALine:                                              |
| C03                                                              | MOBALine               | 40-100 | 230 VAC                    | h/m/s  | SEM 100t + DCC             |                                                     | <+/- 100ms                   | 12:00-Position nach 24 Std.                            |
| C09                                                              | NTP                    | 40-100 | 230 VAC/PoE                | h/m    | SAM 100t + NCC             | 0.55A @ >230VAC (<20W)                              | <+/- 100ms                   | DCF aktiv:                                             |
| C11                                                              | NTP                    | 40-100 | 230 VAC/PoE                | h/m/s  | SEM 100t + NCC             | PoE, Klasse 4, <22W                                 | <+/- 100ms                   | 12:00-Position nach 7 Tagen                            |
| <b>GROSSUHRWERKE: FXX</b>                                        |                        |        |                            |        |                            |                                                     |                              |                                                        |
| F20                                                              | MOBALine               | 80-100 | MOBALine                   | h/m    | DMU 140                    | < 80mA @ >17VDC (<1.36W)                            | <+/- 100ms                   | MOBALine:<br>12:00-Position nach 24 Std.<br>DCF aktiv: |
| F21                                                              | MOBALine               | 80-100 | 230V (24VDC)               | h/m    | DMU 140 + PS24             | < 60mA @ 24VDC (<1.44W)                             | <+/- 100ms                   | 12:00-Position nach 7 Tagen                            |

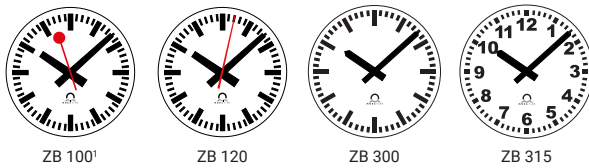
<sup>1</sup> interne Antenne und Empfänger (nur bei Uhren ohne Beleuchtung) <sup>2</sup> ohne Antenne, externe Antenne nötig <sup>3</sup> einseitige Uhr

<sup>4</sup> kaskadierte doppelseitige Uhr <sup>5</sup> für doppelseitige Uhren, Kaskadierkabel inklusive <sup>6</sup> Mini-Magnetantenne und Empfänger <sup>7</sup> ohne Synchronisation

Für spezielle Uhrwerke- / Zeitcodevarianten siehe Dokument TE-800800 unter [www.mobatime.com](http://www.mobatime.com) im Kundenbereich

# 5. Wählen Sie Ihr Zifferblatt:

## ZIFFERBLATT



¹ in der Schweiz nicht verfügbar

# IHRE METRO IST VOLLENDET

Sie können Ihre Metro nun bestellen und dafür den entsprechenden Code ermitteln. Tragen Sie das Kürzel für jede Komponente ihrer Wahl ins helle Feld und finden Sie so Ihren Metro-Code. Er dient als Bestellcode oder als Basis für weitere Schritte.

|                       |      |                                   |
|-----------------------|------|-----------------------------------|
| <b>1. Beleuchtung</b> | Code | <input type="text"/>              |
| <b>2. Grösse</b>      | Ø cm | <input type="text"/>              |
| <b>3. Form</b>        | Code | <input type="text"/>              |
| <b>4. Zeitcode</b>    | Code | <input type="text"/>              |
| <b>5. Zifferblatt</b> | Code | <input type="text"/>              |
| <b>6. Glastyp</b>     | Code | <input type="text"/>              |
| <b>7. Montage</b>     | Code | <input type="text"/>              |
| <b>Laufnummer</b>     | Code | <input type="text" value="0000"/> |

# 6. Welcher Glastyp ist der richtige?

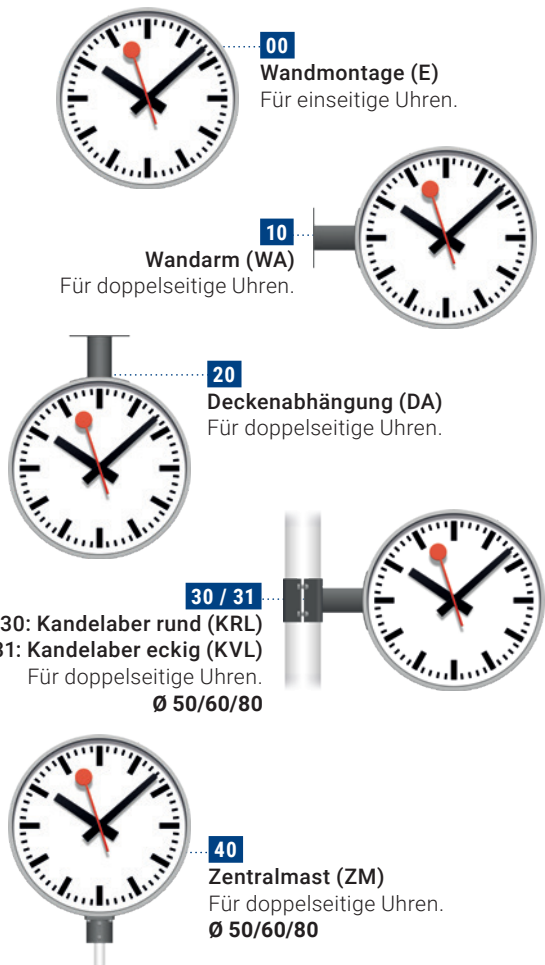
## GLASTYP

Je nach Verwendungszweck stehen Ihnen drei Glasoptionen zur Verfügung.

- Mineralglas (Code 1)
- Sekuritglas (Code 2)
- Polycarbonat (Code 3)

# 7. Wählen Sie Ihre Montage:

## MONTAGE



## Beispiel Bestellcode



|                   | 1.   | 2.     | 3.              | 4.               | 5.      | 6.             | 7.          |
|-------------------|------|--------|-----------------|------------------|---------|----------------|-------------|
| Metro             | MT0. | 60.    | R1.             | M16.             | 101.    | 1.             | 00.         |
| keine Beleuchtung |      |        |                 |                  |         |                | 0000        |
|                   |      | Ø 60cm | rund, einseitig | Uhrwerk SAM 100t | ZB 101¹ | Mineralglas    | Laufnummer² |
|                   |      |        |                 |                  |         | Wandaufhängung |             |

¹ ZB 100 ohne Logo

² Die Laufnummer kennzeichnet Spezialausführungen (z.B. Uhren mit speziellem Zifferblatt). Geben Sie bei der Bestellung die Laufnummer mit 0000 (Standardausführung) an; bei einer eventuellen Spezialausführung wird diese von uns angepasst. Spezialausführungen können mit Angabe der Laufnummer jederzeit nachbestellt werden.

## Generelle Eigenschaften

Die folgenden Eigenschaften gelten für alle Metro-Uhren:

|         |                      |
|---------|----------------------|
| Gehäuse | Aluminium (RAL 9006) |
|---------|----------------------|

# STANDARDS

*Je nach dem in Ihrer Metro verwendeten Uhrwerk gelten die folgenden Standards:*

| UHRWERK(E)                                                     | STANDARDS                                                                                                         |
|----------------------------------------------------------------|-------------------------------------------------------------------------------------------------------------------|
| SAM 100t<br>SEM 100t                                           | 2011/65/EU / 2014/30/EU / 2014/35/EU / 2016/797/EU / EN 50121-4 / EN 60950-1 / EN 61000-6-2 / EN 61000-6-3        |
| NBU 190t PoE<br>NBU 190t S PoE<br>NBU 190t 24<br>NBU 190t S 24 | 2011/65/EU / 2014/30/EU / 2014/35/EU / 2016/797/EU / EN 50121-4 / EN 60950-1 / EN 61000-6-2 / EN 61000-6-4        |
| NU 90t<br>NU 90t SYN                                           | 2011/65/EU / 2014/30/EU / EN 61000-6-2 / EN 61000-6-3                                                             |
| IBU 190t S                                                     | 2011/65/EU / 2014/30/EU / 2014/35/EU / 2016/797/EU / EN 50121-4 / EN 60950-1 / EN 61000-6-3                       |
| SU 190t 230<br>SU 190t S 230                                   | 2011/65/EU / 2014/30/EU / 2014/35/EU / 2016/797/EU / EN 50121-4 / EN 60950-1 / EN 61000-6-1 / EN 61000-6-3        |
| ATBU 190t 230<br>ITBU 190t S 230                               | 2011/65/EU / 2014/30/EU / 2014/35/EU / 2016/797/EU / EN 50121-4 / EN 60950-1 / EN 61000-6-2 / EN 61000-6-3 / IPSS |
| BU 192t<br>FU 192t<br>QU 192t                                  | 2011/65/EU / 2014/30/EU / EN 61000-6-2 / EN 61000-6-3                                                             |
| BU 190t 230<br>BU 190t S 230                                   | 2011/65/EU / 2014/30/EU / 2014/35/EU / 2016/797/EU / EN 50121-4 / EN 60950-1 / EN 61000-6-1 / EN 61000-6-3        |
| GU 192t V2                                                     | 2011/65/EU / 2014/30/EU / 2016/797/EU / EN 50121-4 / EN 61000-6-2 / EN 61000-6-3                                  |
| MLU 190t S 230                                                 | 2011/65/EU / 2014/30/EU / 2014/35/EU / EN 50121-4 / EN 60950-1 / EN 61000-6-3                                     |
| DMU 140                                                        | 2011/65/EU / 2014/30/EU / EN 50121-4 / EN 61000-6-2 / EN 61000-6-3 / EN 61000-6-4                                 |

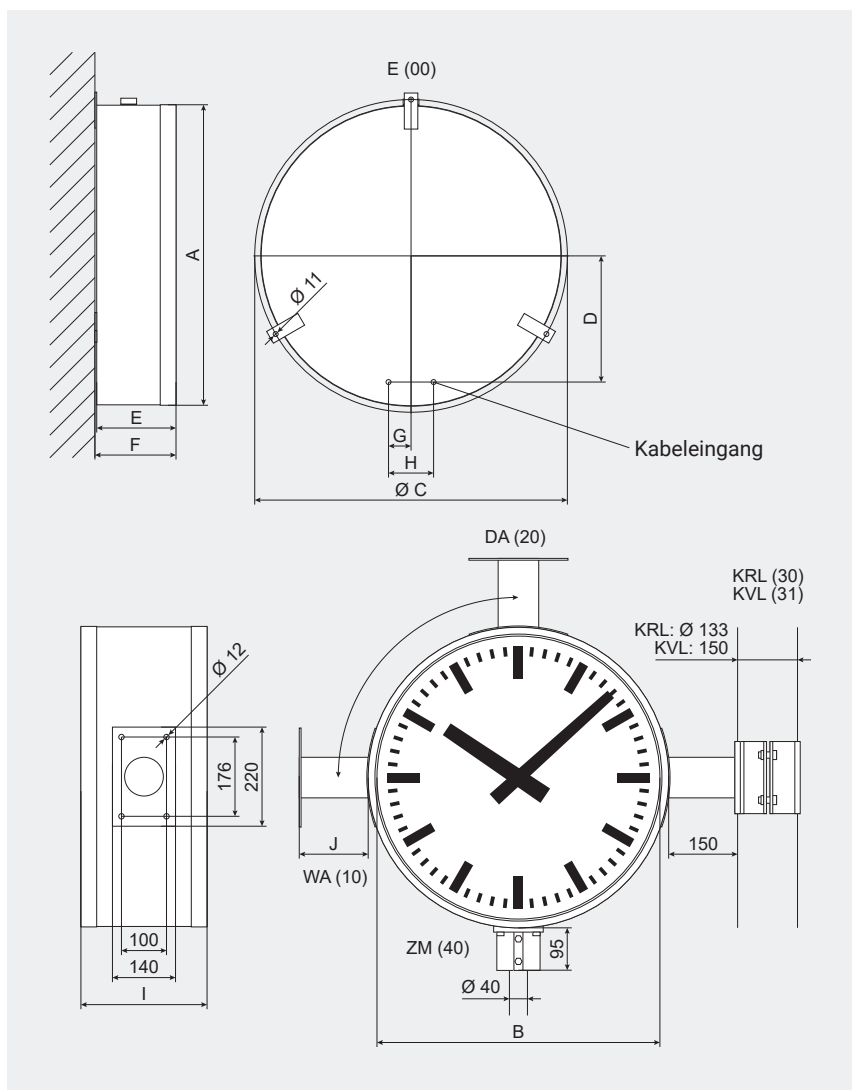
Alle Metro-Uhren entsprechen den CE-, RoHS- und REACH-Standards.

# TECHNISCHE DATEN

| TECHNISCHE DATEN | METRO                                                                 |
|------------------|-----------------------------------------------------------------------|
| Betriebsumgebung | -30 bis +70 °C (0 bis 95% relative Feuchtigkeit, nicht kondensierend) |
| Schutzgrad       | IP 54                                                                 |

| Ø   | E    |      |      |     |     |     |     |     |         | WA/DA |     |         | KRL     | KVL     | ZM      |
|-----|------|------|------|-----|-----|-----|-----|-----|---------|-------|-----|---------|---------|---------|---------|
|     | A    | B    | C    | D   | E   | F   | G   | H   | Gewicht | I     | J   | Gewicht | Gewicht | Gewicht | Gewicht |
| 40  | 467  | 427  | 494  | 176 | 176 | 180 | 50  | 100 | 8.4     | 280   | 75  | 14.7    | -       | -       | -       |
| 50  | 567  | 527  | 594  | 230 | 176 | 180 | 50  | 100 | 10.8    | 280   | 150 | 18.7    | 22      | 23.2    | 17.9    |
| 60  | 667  | 627  | 694  | 280 | 176 | 180 | 50  | 100 | 12.9    | 280   | 150 | 22.5    | 25.8    | 27      | 21.7    |
| 80  | 867  | 827  | 894  | 380 | 176 | 180 | 50  | 100 | 18.9    | 280   | 150 | 32.9    | 36.2    | 37.4    | 32.6    |
| 100 | 1067 | 1027 | 1090 | 380 | 257 | 261 | 100 | 200 | 29.8    | -     | -   | -       | -       | -       | -       |

Alle Abmessungen in mm und Gewichte in kg.



LD-801343.21 / 2022

**Haben Sie Fragen?**  
Gerne helfen wir Ihnen weiter.

Moser-Baer AG | Spitalstrasse 7 | CH-3454 Sumiswald  
Tel. +41 34 432 46 46 | Fax +41 34 432 46 99  
info@mobatime.com | www.mobatime.com



Produktspezifikationen können ohne vorherige Ankündigung geändert werden.