

DIGITALE INNENUHR

DA

Die schlanken Digitaluhren der DA-Serie in 7-Segment-LED-Technik zeigen Uhrzeit und Datum elegant innerhalb eines Kreises an. Wandversionen mit einer Ziffernhöhe von wahlweise 45 oder 57 mm sowie spezielle 18-mm-Versionen für Tischoberflächen und andere Anwendungen sind erhältlich.



IN 6 SCHRITTEN ZU IHRER DA

Damit Ihre Digitaluhr sämtliche Anforderungen erfüllt, können Sie alle Komponenten individuell zusammenstellen. Bei Fragen unterstützen Sie unsere Spezialisten gerne.

1.

Definieren Sie die Ziffernhöhe

FORMAT

Die DA-Uhr ist in folgenden Grössen verfügbar. Die Lesedistanz variiert je nach Farbe, Beleuchtung, Blickwinkel etc.

Ziffernhöhe	Code	Lesedistanz
57 mm	57.6	25–30 m
45 mm	45.6	18–25 m
18 mm	18.6	7–10 m

2.

Wählen Sie die Anzeigefarbe

ANZEIGEFARBE

Der Displayhintergrund ist schwarz und bietet einen optimalen Anzeigekontrast mit einem Blickwinkel von 160 Grad. Die Farbe der Ziffern ist wählbar. Hier die verfügbaren Varianten:

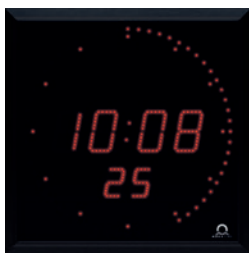


*nur für DA.45, DA.57

3. Welche Montagelösung passt?

MONTAGELÖSUNG

DA 57/45



N.N
Wandmontage einseitig



N.Sxx
Deckenabhängung einseitig

D.Sxx
Deckenabhängung doppelseitig



N.B
Wandarmbefestigung einseitig

D.B
Wandarmbefestigung doppelseitig

DA 18



N.T
Tischuhr



N.FP
Unterputz-Platte

xx = 5/10/30/50cm

4. Welchen Zeitcode benötigen Sie?

SYNCHRONISATION

Die DA ist für alle gängigen Synchronisationsarten ausgelegt und auch als Ergänzung bestehender Systeme eine gute Lösung.

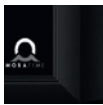
CODE	SYNCHRONISATION	SPEISUNG
STD	Autonom / MOBALine / (un)polarisierte 24 VDC-Impulse	Netz
SI	Wie STD, mit RS-232-, RS-485- und IRIG-B-Schnittstelle ¹	Netz
NTP	NTP	Netz
PoE	NTP	PoE
PoEclass	Wie PoE, unterstützt Ausgabe der Leistungsklasse	PoE
WiFi	WiFi (2.4 GHz), NTP ²	Netz
WiFi5	WiFi (2.4/5.0 GHz), NTP ²	Netz

¹ DA.18: nur RS-232
² nur für DA.45, DA.57

5. Welche Gehäusefarbe passt?

GEHÄUSEFARBE

Das Aluminiumgehäuse wird meist in schwarz oder silber eloxiert bestellt. Auf Wunsch erhalten Sie es in jeder RAL-Farbe.



black



silver



RAL
auf Anfrage

6. Wünschen Sie zusätzliche Optionen?

OPTIONEN

Auf Wunsch kann die DA mit folgenden zusätzlichen Eigenschaften ausgestattet werden:

CODE	OPTION
VDC	Stromversorgung über 18–56 VDC ¹
VDC 12V	Stromversorgung über 12–16 VDC
REL	Internes Relais ¹

¹ nicht erhältlich für DA.18

Benötigen Sie Zubehör?

ZUBEHÖR

CODE	ZUBEHÖR
IR	Infrarot-Fernbedienung
DCF 4500	DCF77-Funksignalempfänger
GNSS 4500	GNSS-Empfänger mit Antenne
SK	Drucktasten für Stoppuhrbedienung, 5m-Kabel
TP 3m	Temperatursensor, IP 66, 3m-Kabel
TP 30m	Temperatursensor, IP 66, 30m-Kabel
TP RS485	Temperatursensor mit RS485-Schnittstelle, Stromversorgung 12 VDC, 3 m Kabel zwischen Sensor und Schnittstelle (nur für SI-Version)
TP LAN	Temperatursensor mit Ethernet-Schnittstelle, Stromversorgung 5 VDC, 3 m Kabel zwischen Sensor und Schnittstelle (nur für NTP-, PoE- und WiFi-Version)

IHRE DA-UHR IST VOLLENDET

Sie können Ihre DA nun bestellen und dafür den entsprechenden Code ermitteln. Tragen Sie das Kürzel für jede Komponente ihrer Wahl ins helle Feld und finden Sie so Ihren Produkte-Code. Er kann sofort als Bestellcode verwendet werden.

Meine DA-Uhr DA.

1. *Format* Code

2. *Anzeigefarbe* Code

3. *Montagelösung* Code

4. *Synchronisation* Code

5. *Gehäusefarbe* Code

6. *Option* Code

Beispiel Bestellcode



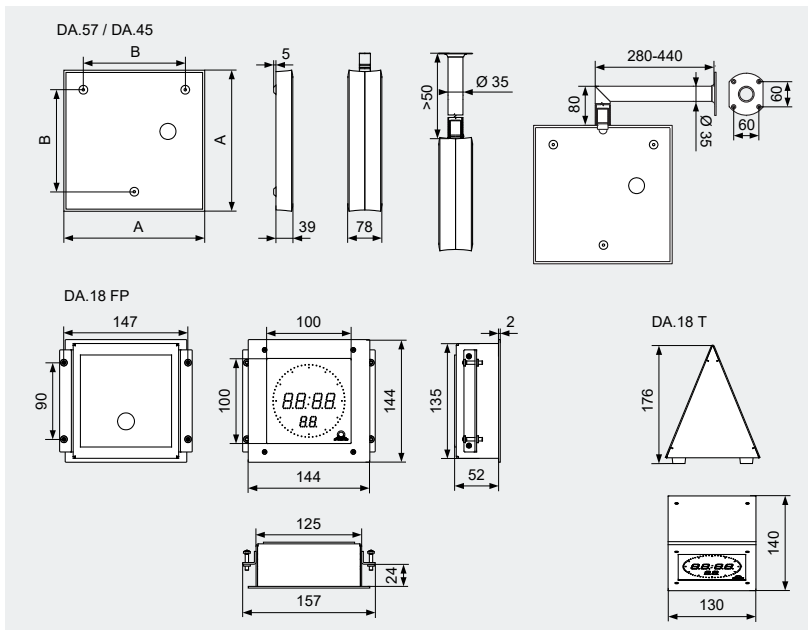
	1.	2.	3.	4.	5.	6.
DA.	57.6	R.	N.N.	STD.	black.	
DA	Ziffernhöhe 57mm	rote Anzeige	Wandmontage, einseitig	Standardversion	schwarzes Gehäuse	keine Option

TECHNISCHE DATEN

DA		57.6	45.6	18.6 T	18.6 FP
Zifferhöhe (mm)		57/38	45/32	18/13	18/13
Anzeigefeatures		Zeitanzeige im 12- oder 24-Stunden-Format Abwechselnde Anzeige von Zeit, Datum und Temperatur (in C° oder F°, mit angeschlossenem externem Temperatursensor) ¹ Automatische oder manuelle Einstellung der Anzeigehelligkeit Stoppuhr (Aufwärtszählen bis zu 24 Stunden, Rückwärtszählen ab eingestelltem Wert, Anzeige von Zwischenzeiten, „Einfrieren“ der Anzeige...) ¹ Stoppuhr-Bedienung via Drucktasten, IR-Fernbedienung ¹			
Material		Gehäuse: Aluminium Deckglas: Antireflex-Plexiglas			
Speisung		Standard: 100 – 240 VAC, 50 – 60 Hz VDC (Option, nicht für PoE-Version): 24 VDC		12 VDC	
		PoE Version: PoE (IEEE 802.3af-Class 0) PoE Version: PoE (IEEE 802.3af-Class 2) für einseitige Uhren			
		PoE Version: PoE (IEEE 802.3af-Class 2) für doppelseitige Uhren		-	
Stromverbrauch (VA)	ES	6		4.5	
	DS	11		-	
Quarzgenauigkeit bei 20°C		± 0,1 Sekunden/Tag ohne Synchronisation (nach 24 Stunden Synchronisation bei konstanter Temperatur)			
RTC-Backup/ Zeithaltung auf Quarzbasis	Netzspeisung	ab Lithiumbatterie: > 2 Jahre (ohne Speisung) / > 15 Jahre (mit Speisung)			
	PoE-Speisung	keine Zeithaltung			
Temperaturgenauigkeit		-10 bis +85 °C: ±0.5 °C, -50 bis +125 °C: ±2.0 °C			
Betriebsumgebung		-5 bis +55 °C (0 bis 95% relative Feuchtigkeit, nicht kondensierend)			
Schutzgrad		IP 40		IP 20	
Standards		2002/96/EC / 2011/65/EU / 2014/30/EU / 2014/35/EU / EN 50121-4 / EN 55022 / EN 55024 / EN 60950-1			
Gewicht (kg)	ES	2.5	2	0.7	0.5
	DS	4.1	3.3	-	-
Abmessungen (in mm, siehe unten)	A	325	260	-	-
	B	235	170	-	-

ES = einseitig; DS = doppelseitig

¹ nur mit externem Temperatursensor



LD-800987.24 / 2022

Haben Sie Fragen?
Gerne helfen wir Ihnen weiter.

Moser-Baer AG | Spitalstrasse 7 | CH-3454 Sumiswald
 Tel. 034 432 46 46 | Fax 034 432 46 99
 info@mobatime.com | www.mobatime.com



Produktspezifikationen können ohne vorherige Ankündigung geändert werden.