

## DIGITALE INNENUHR

# ECO-DC

*Die Modellreihe ECO-DC umfasst preisgünstige Digitaluhren in 7-Segment LED-Technik in eleganten und flachen Gehäusen zur Darstellung von Zeit, Kalenderdatum oder zur wechselweisen Darstellung Zeit/Kalenderdatum.*



---

# FEATURES

---

## ANZEIGE

---

- kontinuierliche Anzeige von Uhrzeit, Datum, Temperatur oder Stoppuhr
- abwechselnde Anzeige von Uhrzeit, Datum, Kalenderwoche, Temperatur, Feuchtigkeit und Luftdruck, mit anpassbaren Intervallen von 0-60 Sekunden für jede Anzeige
- manuelle oder sensorgesteuerte automatische Anpassung der Displayhelligkeit
- großer Betrachtungswinkel (160°)

### Zeit

- 12/24-Stunden-Zyklus
- mit oder ohne führende Null
- AM/PM-Anzeige für 12-Stunden-Zyklus

### Datum

- mit oder ohne führende Null

### Temperatur

- in °C oder °F

## GEHÄUSE

---

- Uhrengehäuse aus schwarzem ABS-Plastik
- entspiegelte Frontabdeckung aus Plexiglas, inklusive Filterschicht für optimale Ablesbarkeit
- Druckknöpfe auf der Rückseite des Gehäuses

## STOPPUHR

---

- Zählen von Null bis zu 24 Stunden
- Abwärtszählen von einem vordefinierten Zeitwert, mit Stopp bei Null, automatischem Neustart ab vordefinierter Zeit oder Zählen in negative Werte
- Anzeige von Zwischenzeitwerten, Anzeige „einfrieren“
- Zählen in Schritten von 1 Tag, 1 Minute, 1 Sekunde oder 1/100 Sekunden
- Anschlussmöglichkeit einer weiteren Anzeigeeinheit
- Möglichkeit der parallelen Umschaltung in den Zeit- und Datums- oder Temperaturanzeigemodus

## KONFIGURATION

---

- Einstellung der Uhrenparameter sowie Zeit-, Datums- und Stoppuhrsteuerung mittels Drucktasten oder IR-Fernbedienung; Stoppuhr kann zusätzlich über großen roten Knopf gesteuert werden

## SYNCHRONISATION

---

- autonomer Betrieb mit interner Quarzbasis
- Genauigkeit  $\pm 0,1$  s/Tag bei konstanter Temperatur – Softwaretrimmung
- Möglichkeit, eine beliebige Zeitzone zu konfigurieren
- NTP Multicast- oder Unicast-Synchronisation, Stromversorgung über Ethernet (PoE) oder Netz
- MOBALine, Impulsleitung, DCF oder IRIG-B, netzbetrieben
- RTC-Backup mittels Superkondensator (Lithiumbatterie auf Anfrage)

## NETZWERK

---

- IPv4- und IPv6-Unterstützung
- DHCPv4, DHCPv6 / manuelle Konfiguration der Uhrenparameter oder Konfiguration über Webinterface
- Private DHCPv4- und DHCPv6-Strings ermöglichen eine einfache Konfiguration von Uhrparametern bei Verbindung mit einem LAN

# BESTELLSCHLÜSSEL

## 1 FORMAT

Ziffernhöhe	10:08	10:08 <sup>25</sup>	10:08:25	Lesedistanz
57 mm	57.4	57.6	57x.6 <sup>1</sup>	25–30 m
75 mm	75.4	75.6	75x.6	30–40 m
100 mm	100.4	100.6	100x.6 <sup>1</sup>	40–60 m

<sup>1</sup> nur mit roter Anzeige erhältlich

## 2 ANZEIGEFARBE



## 3 MONTAGE



### WANDMONTAGE

N.N (einseitig)



### DECKENABHÄNGUNG

N.S (einseitig)  
D.S (doppelseitig)



### WANDARM

N.B (einseitig)  
D.B (doppelseitig)

## 4 SYNCHRONISATION

CODE	SYNCHRONISATION	SPEISUNG
NTP	NTP	Netz
PoE	NTP <sup>1</sup>	PoE
WiFi	WiFi (2.4 GHz), NTP	Netz
WiFi5	WiFi (2.4/5.0 GHz), NTP	Netz
LGC	MOBALine / DCF / IRIG-B / (un)polarisierte 24 VDC-Impulse	Netz

## 5 OPTIONEN

CODE	OPTION
VDC	Stromversorgung über 18–56 VDC
RP	Redundante Stromversorgung (PoE + 24 VDC)
SL	Anzeige aus SMD-Dioden
IP 32	Schutzart IP 32

## 6 ZUBEHÖR

CODE	OPTION
IR	Infrarot-Fernbedienung
SK	Tastatur zur Stoppuhrsteuerung, 5m-Kabel
SKH	Edelstahltastatur zur Uhr- und Stoppuhrsteuerung, 5m-Kabel, handgeführt
SKF	Edelstahltastatur zur Uhr- und Stoppuhrsteuerung, Unterputzmontage
SKW	Edelstahltastatur zur Uhr- und Stoppuhrsteuerung, Wandmontage
TP 3m	Temperatursensor, IP 66, 3m-Kabel
TP 30m	Temperatursensor, IP 66, 30m-Kabel
TPH 1m	Temperatur- und Feuchtigkeitssensor, IP 66, 1m-Kabel
BRB10	Großer roter Knopf zur Stoppuhrsteuerung
CB	Code-Blue-Signalempfänger, AC/DC-Eingangsbereich 7–350V

## BESTELLCODE

ECO-DC . **1** . **2** . **3** . **4** . **5** . **6**

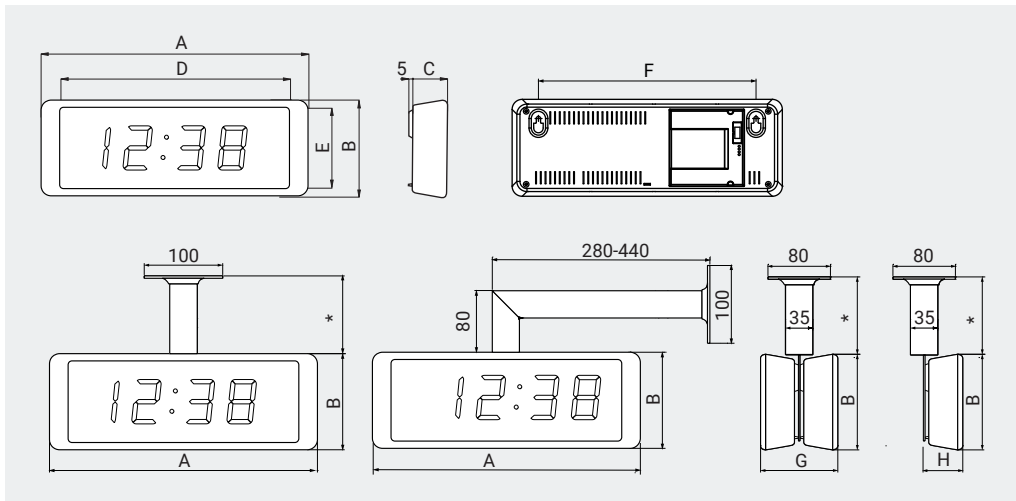
Beispiel: ECO-DC.57.4.R.N.N.NTP

# TECHNISCHE DATEN

ECO-DC		57.4	57.6	57x.6	75.4	75.6	75x.6	100.4	100.6	100x.6
Zifferhöhe (mm)		57	57/38	57	75	75/57	75	100	100/57	100
Anzeigefeatures		Zeitanzeige im 12- oder 24-Stunden-Format Abwechselnde Anzeige von Zeit, Datum und Temperatur (in C° oder F°, mit angeschlossenem externem Temperatursensor) <sup>1</sup> Automatische oder manuelle Einstellung der Anzeigehelligkeit Stoppuhr (Aufwärtszählen bis zu 24 Stunden, Rückwärtszählen ab eingestelltem Wert, Anzeige von Zwischenzeiten, „Einfrieren“ der Anzeige...) <sup>1</sup> Stoppuhr-Bedienung via Drucktasten, IR-Fernbedienung <sup>1</sup>								
Material		Gehäuse: Plastik Deckglas: Antireflex-Plexiglas								
Speisung		Standard: 100 – 240 VAC, 50 – 60 Hz VDC (Option, nicht für PoE-Version): 24 VDC PoE Version: PoE (IEEE 802.3af-Class 0)								
Stromverbrauch (VA)	ES	7	8	8	7	8	8	7	8	10
	DS	11	16	16	11	16	16	11	16	18
	ES PoE	7	8	8	7	8	8	7	8	10
	DS PoE	11	15	15	11	15	15	11	15	15
Quarzgenauigkeit bei 20°C		± 0,1 Sekunden/Tag ohne Synchronisation (nach 24 Stunden Synchronisation bei konstanter Temperatur)								
RTC-Backup/Zeithaltung auf Quarzbasis		> 12 Stunden ab Superkondensator								
Temperaturgenauigkeit		-25 bis +85 °C: ±0.5 °C, -50 bis +125 °C: ±2.0 °C								
Betriebsumgebung		-5 bis +55 °C (0 bis 95% relative Feuchtigkeit, nicht kondensierend)								
Schutzgrad		IP 30; optional IP 32 / IP 40								
Standards		2002/96/EC / 2011/65/EU / 2014/30/EU / 2014/35/EU / EN 50121-4 / EN 55022 / EN 55024 / EN 60950-1								
Gewicht (kg)	ES	0.75	1.15	1.25	1.25	1.6	1.8	1.8	1.9	2
	DS	2	2.8	3	3	3.7	4.1	4.1	4.3	4.5
Abmessungen (in mm, siehe unten)	A	341				580				
	B	122				180				
	C	44				53				
	D	292				520				
	E	104				150				
	F	275				520				
	G	99				120				
	H	52				60				

ES = einseitig; DS = doppelseitig

<sup>1</sup> nur mit Option E



LD-800683.26 / 2023

**Haben Sie Fragen?**  
*Gerne helfen wir Ihnen weiter.*

Moser-Baer AG | Spitalstrasse 7 | CH-3454 Sumiswald  
 Tel. 034 432 46 46 | Fax 034 432 46 99  
 info@mobatime.com | www.mobatime.com

